

УРС-003

Расходомеры ультразвуковые

Руководство по эксплуатации
ПМЕК.407251.008 РЭ

ОКПД-2
26.51.52.110



Содержание

1	Назначение и область применения.....	4
2	Технические параметры.....	4
2.1	Основные характеристики.....	4
2.2	Условия эксплуатации.....	10
2.3	Помехоустойчивость и помехозащита.....	11
3	Устройство и работа.....	11
3.1	Особенности конструкции.....	11
3.2	Работа прибора.....	12
3.3	Принцип измерений.....	13
4	Меры безопасности.....	16
5	Органы управления и отображения.....	16
5.1	Кнопки лицевой панели.....	16
5.2	Цифровой индикатор.....	17
5.3	Светодиодные индикаторы.....	17
6	Подготовка к работе на объекте.....	18
6.1	Размещение и монтаж.....	18
6.2	Пробное включение.....	18
6.3	Рабочие режимы и меню настройки.....	19
6.4	Заводские установки параметров.....	20
6.5	Контроль и изменение настроек.....	21
7	Эксплуатация расходомера.....	22
7.1	Общие сведения.....	22
7.2	Возможные неисправности и методы их устранения.....	22
8	Техническое обслуживание и поверка.....	24
9	Комплектность.....	25
10	Маркировка, пломбирование и упаковка.....	27
10.1	Маркировка.....	27
10.2	Пломбирование.....	28
10.3	Упаковка.....	28
11	Транспортирование и хранение.....	28
12	Гарантии изготовителя.....	28
13	Ресурс и срок службы.....	29
14	Сведения об утилизации.....	29
	ПРИЛОЖЕНИЕ А Структура условного обозначения для заказа.....	30
	ПРИЛОЖЕНИЕ Б Габаритные и установочные размеры.....	33
	ПРИЛОЖЕНИЕ В Лицевая панель индикации и управления.....	38
	ПРИЛОЖЕНИЕ Г Электрические подключения.....	39
	ПРИЛОЖЕНИЕ Д Параметры работы интерфейса RS-485.....	43
	ПРИЛОЖЕНИЕ Ж Отображаемые на индикаторе параметры.....	45
	ПРИЛОЖЕНИЕ И Структура меню СЕРВИС.....	51
	ПРИЛОЖЕНИЕ К Программа для расходомера.....	61

Настоящее руководство по эксплуатации распространяется на Расходомеры ультразвуковые УРС-003 (далее – «расходомер», «прибор» или «изделие») и содержит описание работы, технические характеристики и другие сведения, предназначенные для ознакомления обслуживающего персонала с составом изделия и основными правилами его эксплуатации.

Расходомеры изготовлены по техническим условиям ПМЕК.407251.008 ТУ. Расходомеры состоят из двух частей: измерительного участка (ИУ), выполненного на основе ультразвуковых пьезоэлектрических преобразователей (ПЭП) и электронного блока (ЭБ), обеспечивающего обработку полученной информации.

Выпускаются расходомеры в различных исполнениях, отличающихся конструкцией измерительного участка, числом каналов, рабочим диапазоном и рядом других параметров. Информация об исполнении указана в условном кодовом обозначении, см. Приложение А.

Габаритные и установочные размеры компонентов расходомера приведены в Приложении Б.

В соответствии с ГОСТ Р 52931 изделие:

- по виду используемой энергии относится к электрическим приборам;
- предназначено для информационной связи с другими устройствами;
- по устойчивости к воздействию атмосферного давления соответствует группе Р1 (высота над уровнем моря не более 1000 м);
- по устойчивости к воздействию вибрации относится к группе L1.

По способу защиты человека от поражения электрическим током изделия относятся к классу 0I по ГОСТ 12.2.007.0.

Далее используются следующие сокращения:

ИУ – измерительный участок (труба с установленными датчиками ПЭП).

УЗ – ультразвук.

ПО – программное обеспечение.

ПК – персональный компьютер (IBM-совместимый мобильный или стационарный).

ППР – первичный преобразователь расхода (два измерительных датчика ПЭП, работающих в одном луче на ИУ).

ПЭП – пьезоэлектрический преобразователь (измерительный датчик), работающий как приемник/излучать импульсов УЗ.

РЭ – руководство по эксплуатации.

ЭБ – электронный блок, преобразующий сигналы по заданной программе.

Dn (Ду) – диаметр условного прохода трубопровода с установленными чувствительными элементами (датчиками ПЭП).

Q – измеренное значение расхода.

Q_{ном} – номинальное значение расхода ($Q_{ном} = 0,5 \cdot Q_{max}$).

Q_{max} – максимальное значение измерения расхода.

Q_{min} – минимальное значение измерения расхода.

V – объем прошедшей жидкости.

1 Назначение и область применения

- 1.1 Расходомер предназначен для коммерческого учета среднего расхода (Q) и объема (V) жидких сред с содержанием воздуха или взвешенных частиц до 1% от объема с числом Рейнольдса не ниже 5000 и кинематической вязкостью от 0,2 до 25 мм²/с в полностью заполненных трубопроводах с условными диаметрами (D_u) от 15 до 2000 мм. Максимальное избыточное давление в трубе до 2,5 МПа (по заказу до 6,3 МПа).
- 1.2 Расходомер соответствует требованиям ТР ТС 004/2011 «О безопасности низковольтного оборудования», ТР ТС 020/2011 «Электромагнитная совместимость технических средств», ТР ТС 032/2013 «О безопасности оборудования, работающего под избыточным давлением», ГОСТ Р 52931, ГОСТ Р МЭК 61326-1.
- 1.3 Расходомер является средством измерений и входит в комплекс государственной системы приборов и средств автоматизации по ГОСТ Р 52931.
- 1.4 Область применения – на металлических трубах во взрывобезопасных зонах на установках и объектах теплоэнергетического комплекса, в жилищно-коммунальном хозяйстве в системах водоснабжения и теплоснабжения.

2 Технические параметры

2.1 Общие характеристики

- 2.1.1 Прибор измеряет объемный расход от 0,03 м³/ч (Q_{\min}) до 120000 м³/ч (Q_{\max}), в зависимости от диаметра D_u трубопровода, в соответствии с таблицей А.1 (Приложение А).
- 2.1.2 Расходомер может содержать один или два независимых каналов измерения в разных трубопроводах или реализовывать двухлучевую схему измерения в одном трубопроводе. Допускается использовать также суммирующий канал (групповой) при объединении парой двух лучей, каждый из которых, в зависимости от D_u измерительного участка, обеспечивает измерение расхода в диапазоне, представленном в таблице А.1 (Приложение А).
- 2.1.3 Прибор по каждому каналу расхода измеряет объем жидкости (V) в пределах от 0 до 999999,999 м³. Цена младшего разряда при измерении расхода – 0,001 м³/ч, объема – 0,01 м³.
- 2.1.4 Диапазоны и относительные погрешности измерений расхода и объема при проливном и имитационном методах поверки находятся

в пределах, указанных в таблицах 2.1—2.3 (где v – скорость потока измеряемой жидкости, м/с).

- 2.1.5 Электронный блок расходомера обеспечивает относительную погрешность преобразования объемного расхода в частотный выходной сигнал от 0,5 до 2000 Гц не более $\pm 0,05$ %, приведенную погрешность преобразования объемного расхода в токовый выходной сигнал 4-20 мА не более $\pm 0,5$ %.

Таблица 2.1

Значения расходов, в зависимости от D_u измерительного участка

Наименование характеристики	Значение параметра												
	15	20	25	32	40	50	65	80	100	150	200	250	300
Диаметр D_u , мм													
Минимальный расход Q_{min}' м ³ /ч	(0,03)	(0,05)	(0,07)	0,2 (0,16)	0,3	0,47	0,8	1,2	1,87	4,24	7,5	11,8	17,0
Номинальный расход Q_{nom}' м ³ /ч	(1,5)	(2,5)	(3,5)	15,5 (8)	23,3	36,5	62	93	145	328	582	915	1320
Максимальный расход Q_{max}' м ³ /ч	(3)	(5)	(7)	31 (16)	46,5	73	124	186	290	656	1164	1830	2640

Примечания:

1. В скобках указаны значения расходов для исполнения с U-образными измерительными участками, без скобок – для исполнения с прямыми измерительными участками.

2. Для D_u свыше 300 мм значения расходов определяются по формулам:

$$Q_{max} = 0,03 \cdot (D_u)^2; Q_{nom} = 0,5 \cdot Q_{max}; Q_{min} = 6,4 \cdot 10^{-3} \cdot Q_{max}.$$

Таблица 2.2

Пределы допускаемой относительной погрешности расходомеров для варианта поверки на проливной расходомерной установке

Диаметр Ду, мм (включительно)	Способ установки ПЭП на трубопроводе	Пределы допускаемой относительной погрешности измерения расхода и объема, %
от 15 до 32	по оси трубопровода	$\pm(1,5+0,2/v)$
от 32 до 80	по диаметру	$\pm(1,2+0,2/v)$
от 100 до 1600	по диаметру	$\pm(1,0+0,2/v)$
от 50 до 80	по двум хордам	$\pm(0,7+0,2/v)$
от 100 до 1600	по двум хордам	$\pm(0,5+0,2/v)$

Таблица 2.3

Пределы допускаемой относительной погрешности расходомеров для варианта имитационной поверки

Диаметр Ду, мм (включительно)	Способ установки ПЭП на трубопроводе	Пределы допускаемой относительной погрешности измерения расхода и объема, %
от 32 до 300	по диаметру	$\pm(2,5+0,2/v)$
от 350 до 2000	по диаметру	$\pm(2,0+0,2/v)$
от 50 до 80	по двум хордам	$\pm(2,0+0,2/v)$
от 100 до 350	по двум хордам	$\pm(1,5+0,2/v)$
от 400 до 2000	по двум хордам	$\pm(1,0+0,2/v)$

Примечание – Относительные погрешности соответствуют значениям, указанным в таблицах 2.2–2.3, если длины прямых участков до ПЭП не менее указанных в таблице 2.4.

ВНИМАНИЕ!

- 1. Длины прямых участков, указанные в вариантах 1–3 таблицы 2.4, могут быть уменьшены на 25%, но при этом вводится дополнительная погрешность $\pm 0,5$ %.**
- 2. На прямых участках не допускается наличие местного гидравлического сопротивления в виде диффузоров, задвижек, переходов, крестовин и ответвлений.**

Длины прямых участков до ПЭП

№ вар.	Способ установки ПЭП на трубопроводе	Прямолинейные участки	
		до ПЭП	после ПЭП
1	по диаметру	10 Ду	5 Ду
2	по двум хордам	10 Ду	5 Ду
3	по одной хорде	15 Ду	5 Ду
4	по оси трубопровода	не лимитируется	не лимитируется

2.1.6 Результаты измерений отображаются на цифровом индикаторе ЭБ и могут передаваться другим внешним устройствам по цифровому интерфейсу RS-485, а также электрическими сигналами: частотой импульсов и током 4...20 мА. Параметры выходов указаны в таблице 2.5.

Таблица 2.5

Выходные сигналы расходомера

Аналоговый токовый выход (по колич. каналов):	1 или 2
Тип выхода	активный 2-проводный
Диапазон сигнала (линейно возрастает при увеличении расхода)	от 4 до 20 мА
Сопrotивление нагрузки	от 0 до 500 Ом
Гальваническая изоляция (в двухканальном варианте выходы связаны общим проводом)	есть групповая между внешними цепями (500 В)
Сопrotивление изоляции, не менее	40 МОм
Частотный выход (по количеству каналов):	1 или 2
Тип выхода (транзисторный ключ)	пассивный
Параметры нагрузки, не более	35 В / 50 мА
Диапазон частоты сигнала (линейно возрастает при увеличении расхода)	от 0,5 до 2000 Гц
Гальваническая изоляция	есть (500 В)
Сопrotивление изоляции, не менее	40 МОм

Продолжение таблицы 2.5

Цифровой интерфейс RS-485 (один):	есть всегда
Протокол связи	Modbus RTU
Скорость передачи данных, бит/с	4800, 9600, 19200, 38400
Гальваническая изоляция	есть (500 В)
Сопротивление изоляции, не менее	40 МОм

Примечание – В таблице значение сопротивления изоляции указано в нормальных условиях: окружающая температура (20 ± 5) °С, относительная влажность не более 80 %.

- 2.1.7 Первичное питание расходомера осуществляется от промышленной сети переменным током частотой от 49 до 51 Гц, напряжением в диапазоне от 187 до 242 В (номинальное 220 ± 11) В).
- 2.1.8 Потребляемая мощность, не более 15 В·А.
- 2.1.9 Основные параметры конструкции указаны в таблице 2.6.

Таблица 2.6

Параметры конструкции

Наименование	Значение (свойства)
Исполнение по способу установки датчиков ПЭП	ПЭП на поставляемом измерительном участке
	ПЭП устанавливается на рабочем трубопроводе
Электрические присоединения	между ПЭП и ЭБ – длина кабеля до 500 м
	между RS-485 ЭБ и АСУ – длина кабеля до 1200 м
	выход тока 4–20 мА – длина кабеля до 1200 м
	выход частоты 0,5–2000 Гц – длина кабеля до 1200 м
Габаритные размеры компонентов*, не более: – датчик ПЭП – ЭБ	Ø29×78 мм 200×200×112 мм
Масса, не более*: – датчик ПЭП – ЭБ	0,14 кг 1,9 кг

Продолжение таблицы 2.6

Степень защиты компонентов по ГОСТ 14254: – датчик ПЭП и ИУ – ЭБ	IP65 (IP67 и IP68 по заказу) IP65
* Габаритные размеры и масса поставляемого ИУ зависят от диаметра Ду.	

2.1.10 Эксплуатационные характеристики расходомера приведены в таблице 2.7.

Таблица 2.7

Эксплуатационные характеристики

Наименование	Значение (свойства)
Режим работы	непрерывный
Время готовности к работе после включения	не более 15 с
Индикация измерительной информации и сообщений	2 строки по 20 символов
Интервал считывания на индикаторе	1 с
Время установления рабочего режима после подачи питания	не более 15 мин
Средняя наработка на отказ, с учетом технического обслуживания, не менее	65700 ч
Средний срок службы	10 лет
Вибростойкость по ГОСТ Р 52931	группа L1
Виброустойчивость в транспортной таре по ГОСТ Р 52931	группа F3

2.1.11 Расходомер имеет следующие функции:

- самотестирование работоспособности ПЭП и основных узлов при включении;
- программирование рабочих параметров по каждому каналу с учетом особенностей измеряемой среды и установочных размеров ИУ;
- измерение среднего объемного расхода жидкости по 1 или 2 каналам (трубопроводам) для любого направления потока;
- определение нарастающего объема жидкости отдельно для прямого и обратного направления потока и их алгебраической суммы с учетом направления потока для каждого канала измерения;

- определение текущего значения скорости и направления потока жидкости по каждому каналу;
- имеет встроенные часы реального времени для учета календарных данных и наработки изделия в процессе эксплуатации;
- автоматический контроль и индикацию наличия отказов, а также запись в соответствующие журналы их вида и длительности;
- архивацию в энергонезависимой памяти результатов измерений и установочных параметров;
- защиту архивных и установочных данных от несанкционированного доступа.

- 2.1.12 ЭБ рассчитывает часовые и суточные значения объема и архивирует указанную информацию в электронной памяти. Объем архивной памяти обеспечивает накопление информации в течение не менее 1 года:
- о измеренном среднем расходе ($\text{м}^3/\text{ч}$) за установленный интервал 5/15 мин; 1/6/24 ч;
 - о прошедшем через трубопровод объеме жидкости (м^3) с момента включения.

После отключения сетевого питания, расходомер в течение 10 лет хранит программируемые параметры и накопленную измерительную информацию.

2.2 Условия эксплуатации

Измеряемая среда:

- температура контролируемой жидкости от -40 до $+150$ °С;
- содержание твердых частиц по массе не более 1 %;
- жидкость с числом Рейнольдса не ниже 5000;
- кинематическая вязкость от 0,2 до 25 $\text{мм}^2/\text{с}$;
- избыточное давление до 2,5 МПа (по заказу до 6,3 МПа);
- диапазон рабочих скоростей потока от 0,1 до 10,5 м/с.

Рабочие условия:

- закрытые взрывобезопасные помещения без агрессивных паров и газов;
- температура окружающего воздуха от 0 до $+50$ °С;
- относительная влажность воздуха до 98 %, без конденсации влаги;
- атмосферное давление от 84 до 106,7 кПа (от 630 до 800 мм рт. ст.).

Нормальные условия:

- температура контролируемой жидкости $+(20 \pm 5)$ °С;
- температура окружающего воздуха $+(20 \pm 5)$ °С;
- относительная влажность воздуха до 80 %, без конденсации влаги;
- атмосферное давление от 84 до 106,4 кПа (от 630 до 800 мм рт. ст.).

2.3 Помехоустойчивость и помехозащита

- 2.3.1 По устойчивости к воздействию промышленных радиопомех расходомер соответствует критерию качества функционирования А по ГОСТ Р МЭК 61326-1.
- 2.3.2 По уровню излучения радиопомех (помехозащита) расходомер соответствует нормам, установленным для оборудования класса Б по ГОСТ Р 51318.22.
- 2.3.3 Расходомер устойчив к воздействию переменных магнитных полей частотой (50 ± 1) Гц с напряженностью до 400 А/м.

3 Устройство и работа

3.1 Особенности конструкции

- 3.1.1 Конструкция расходомера состоит из проточной части трубопровода, на которой стационарно установлены ультразвуковые пьезоэлектрические преобразователи (ПЭП), соединенные кабелем с электронным блоком (ЭБ).
- 3.1.2 Измерительный участок (ИУ) может быть изготовлен из металлической (стальной) трубы, к торцам которой приварены два фланца по ГОСТ 12815–80. В середине трубы под определенным углом приварены два держателя, в которых крепятся ПЭП (через уплотнительные прокладки) с помощью специальных гаек, показанных на рисунке Б.3 (Приложение Б).
- 3.1.3 Для размещения ПЭП их положение оговаривается при заказе. В случае отсутствия в заказе поставки готового измерительного участка, ПЭП устанавливаются в удобном месте на рабочем трубопроводе – в составе комплекта поставки предусмотрены все необходимые монтажные части.
- 3.1.4 Количество применяемых датчиков ПЭП связано с числом используемых в ЭБ выходных каналов, которых может быть один или два (для измерений в ультразвуковом канале ПЭП работают парой). ПЭП соединяются с ЭБ кабелями типа РК 50 2-11 (или аналогичными, с волновым сопротивлением 50 Ом).
- 3.1.5 Корпус ЭБ выполнен из пластмассы во влагозащищенном исполнении, с прозрачной крышкой, через которую виден индикатор, отображающий результаты измерений, может закрепляться на DIN-рейке (35 мм) или на стене.

3.2 Работа прибора

3.2.1 На функциональной схеме показаны основные элементы, участвующие в работе расходомера, рисунок 3.1.



Рисунок 3.1 – Функциональная схема расходомера

3.2.2 При включении выполняется следующая последовательность:

- 1) самодиагностика технического состояния ЭБ и ПЭП;
- 2) из энергонезависимой памяти микропроцессором считывается информация о параметрах всех измерительных ультразвуковых каналов (лучах) для дальнейшего использования при расчетах;
- 3) через коммутаторы ЭБ посылает электрические импульсы поочередно то на один, то на другой ПЭП – каждый ПЭП может использоваться как излучатель или приемник ультразвукового импульса (в результате этого ультразвук проходит путь в жидкости по потоку и против потока);
- 4) ПЭП преобразует электрический импульсный сигнал, поступающий с электронного блока, в ультразвуковые колебания, которые, пройдя через жидкость, попадают на другой ПЭП, которым преобразуются в электрические колебания, передаваемые по кабелю в преобразователь сигналов ЭБ;
- 5) процессор, используя введенные в его память данные о диаметре трубопровода, расстоянии между ПЭП и измеренном времени прохождения ультразвука в контролируемой среде, вычисляет расход и объем жидкости;
- 6) результаты вычислений выводятся на цифровой индикатор ЭБ и во внешние цепи в виде частотно-импульсного сигнала (0,5...2000 Гц), а также аналогового тока (4...20 мА), – величина сигналов увеличивается прямо пропорционально расходу;

- 7) измеренные значения передаются через последовательный цифровой интерфейс RS-485 (протокол Modbus RTU);
 8) полученные данные измерений и журнал событий архивируются в энергонезависимой памяти, доступ к которой можно получить удаленно или через меню расходомера.

3.2.3 Расходомер имеет цифровой фильтр помех на входах ультразвуковых измерительных каналов.

3.3 Принцип измерений

3.3.1 Работа расходомера основана на методе прямого измерения времени прохождения ультразвука в жидкости от одного датчика ПЭП к другому (рисунок 3.2).

Время распространения ультразвукового импульса от ПЭП1 к ПЭП2 ($T_{1,2}$) и от ПЭП2 к ПЭП1 ($T_{2,1}$), зависит от скорости движения жидкости в соответствии с формулами

$$T_{1,2} = \frac{L_c}{C_0 + v \cdot \cos \alpha}; \quad (1)$$

$$T_{2,1} = \frac{L_c}{C_0 - v \cdot \cos \alpha}; \quad (2)$$

где $T_{1,2}$, $T_{2,1}$ – время распространения ультразвукового импульса по потоку и против потока, с;

L_c – длина акустического ультразвукового канала между ПЭП, м;
 C_0 – скорость распространения ультразвука в неподвижной жидкости, м/с;

v – скорость движения потока жидкости в трубе, м/с;

α – угол в соответствии с рисунком 3.2, в градусах.

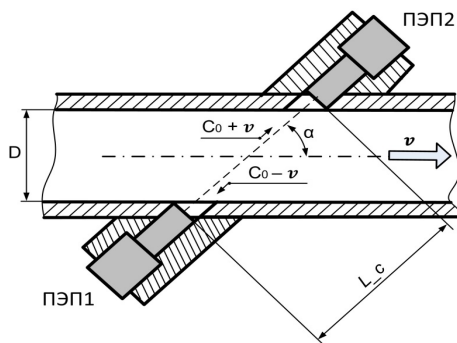


Рисунок 3.2 – Измеряемые метрологические размеры

Скорость распространения ультразвукового сигнала в жидкости, заполняющей трубопровод, представляет собой сумму скоростей: скорости ультразвука в неподвижной жидкости (C_0) и скорости потока жидкости в проекции на рассматриваемое направление, определяется по формулам

$$\frac{L_c}{T_{1,2}} = C_0 + v \cdot \cos \alpha, \quad (3)$$

$$\frac{L_c}{T_{2,1}} = C_0 - v \cdot \cos \alpha, \quad (4)$$

Где C_0 – скорость распространения ультразвука в неподвижной жидкости, м/с;

v – скорость движения потока жидкости в трубе, м/с;

α – угол между направлением распространения ультразвука и плоскостью, перпендикулярной оси трубопровода, в градусах;

$T_{1,2}$ – время распространения ультразвукового сигнала от ПЭП1 к ПЭП2;

$T_{2,1}$ – время распространения ультразвукового сигнала от ПЭП2 к ПЭП1.

Из формул (3) и (4) получаем выражение для определения скорости потока жидкости, усредненного по траектории ультразвукового луча

$$v = \frac{L_c(1/T_{1,2} - 1/T_{2,1})}{2 \cos \alpha}. \quad (5)$$

Скорость потока жидкости, определяемая по формуле (5), отличается от средней скорости потока жидкости усредненной по сечению трубопровода.

Для определения расхода необходимо умножить скорость, определенную по формуле (5), на гидродинамический коэффициент коррекции K , учитывающий свойства жидкости и возможные особенности установки ПЭП. Коэффициент коррекции определяется по «Методике поверки» (имитационным методом или при проливке на этапе калибровки).

Умножив среднюю скорость потока на сечение трубопровода, получаем значение расхода жидкости Q , протекающей в месте установки датчиков ПЭП

$$Q = \frac{\pi D^2 \cdot K \cdot v}{4}. \quad (6)$$

Существенно уменьшить длины прямых участков и погрешность измерения расхода позволяет использование двух пар датчиков,

установленных на одном трубопроводе, при этом направление движения каждого ультразвукового луча осуществляется по хорде. Хорды при двух хордовом варианте расположены на середине радиусов измерительных участков. Измеренная скорость движения потока (v) будет определяться как

$$v = \frac{v_{k1} + v_{k2}}{4}, \quad (7)$$

где v_{k1} – скорость движения потока по хорде 1;
 v_{k2} – скорость движения потока по хорде 2.

3.3.2 Измеренный расход может определяться по выходным электрическим сигналам ЭБ в соответствии с формулами номинальной статической характеристики:

а) для токового сигнала 4...20 мА

$$Q_{\text{ток}} = \frac{(I_{\text{out}} - I_{\text{min}}) \cdot Q_{\text{ВПИ}}}{I_{\text{max}} - I_{\text{min}}}, \quad (8)$$

где $Q_{\text{ток}}$ – измеренный объемный расход жидкости, м³/с (м³/ч; л/мин);

$Q_{\text{ВПИ}}$ – заданное значение верхнего пределов измерений расхода по токовому сигналу, м³/с (м³/ч; л/мин);

$I_{\text{min}} = 4$ мА – минимальное значение токового выходного сигнала;

$I_{\text{max}} = 20$ мА – максимальное значение токового выходного сигнала;

I_{out} – значение тока на выходе ЭБ, мА.

б) для частотного сигнала 0,5...2000 Гц

$$Q_F = Q_{\text{НПИ}} + \frac{f_{\text{out}} \cdot (Q_{\text{ВПИ}} - Q_{\text{НПИ}})}{f_{\text{max}}}, \quad (9)$$

где Q_F – измеренный объемный расход жидкой среды, м³/с (м³/ч; л/мин);

$Q_{\text{ВПИ}}, Q_{\text{НПИ}}$ – заданное значение верхнего и нижнего пределов измерений расхода по частотному выходному сигналу, м³/с (м³/ч; л/мин);

f_{max} – максимальное значение частоты сигнала на выходе;

f_{out} – измеренное значение частоты сигнала на выходе ЭБ, Гц.

4 Меры безопасности

- 4.1 Монтаж (демонтаж), подключение, регулировка и техобслуживание расходомера должны производиться только квалифицированными специалистами, изучившими настоящее руководство по эксплуатации и прошедшими инструктаж по общим правилам безопасности, учитывающим особенности конкретного вида работ.
- 4.2 По способу защиты человека от поражения электрическим током расходомер, в зависимости от исполнения, соответствует классу 0I по ГОСТ 12.2.007.0.
- 4.3 Источниками опасности при проведении монтажных работ и эксплуатации являются:
 - сетевое питающее напряжение 220 В переменного тока с частотой 50 Гц: подключение электрических цепей расходомера должно производиться только при отключенном питании;
 - избыточное давление в трубопроводе: присоединение и отсоединение ПЭП от магистралей, подводящих измеряемую среду, должно осуществляться после сброса подводимого давления до атмосферного;
 - повышенная температура измеряемой среды.
- 4.4 Перед проведением работ на трубопроводе необходимо убедиться с помощью измерительных приборов в отсутствии опасного для жизни напряжения постоянного или переменного тока.
- 4.5 При эксплуатации, техническом обслуживании и поверке необходимо соблюдать требования ГОСТ 12.3.019, «Правил эксплуатации электроустановок потребителей» и «Правил охраны труда при эксплуатации электроустановок потребителей» до 1000 В.

5 Органы управления и отображения

5.1 Кнопки лицевой панели

Для управления режимом отображения и программирования параметров работы расходомера имеется пять кнопок, Приложение В. Кнопки со стрелками <Влево>, <Вправо>, <Вверх>, <Вниз> – служат для навигации по меню и изменения значений параметров.

Переход из основного режима работы в режим СЕРВИС для настройки осуществляется нажатием кнопки <ВВОД> на время не менее 3 с. Прибор автоматически возвращается из режима настройки в рабочий, если кнопки на лицевой панели не нажимались в течение 5 мин.

Для защиты от несанкционированного входа в режим программирования может применяться пароль и физическое ограничение доступа (пломбирование лицевой панели). Все операции настройки расходомера должны быть завершены до начала учетных измерений.

5.2 Цифровой индикатор

После подачи питающего напряжения происходит инициализация встроенного ПО и самодиагностика узлов (кратковременно появится надпись: «УРС-003», Версия ПО 1.2) – процесс занимает около 5 с, после чего расходомер готов к работе.

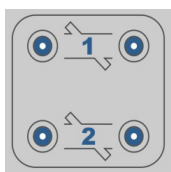
Индикатор лицевой панели в двух строках отображает измеряемые значения (рисунок 5.1) – кнопки со стрелками <Вверх> и <Вниз> позволяют выбрать видимые параметры из списка доступных.



Рисунок 5.1 – Окно списка параметров 2-канального расходомера

5.3 Светодиодные индикаторы

На лицевой панели расположены дополнительные единичные индикаторы, для диагностики рабочего состояния датчиков ПЭП на ИУ (рисунок 5.2).



- луч 1 – светодиод светится зеленым цветом при нормальной работе ИУ. Индикация красного светодиода или отсутствие свечений говорит об ошибках в работе или неисправностях.
- луч 2 – индикация аналогично лучу 1.

Рисунок 5.2 – Индикация на лицевой панели ЭБ состояния ИУ

6 Подготовка к работе на объекте

6.1 Размещение и монтаж

Размещение и монтаж компонентов расходомера производится согласно инструкции ПМЕК.407251.008 ИМ.

В том случае, если монтаж ПЭП осуществлялся на рабочем трубопроводе, потребуется выполнить все измерения для ИУ, описанные в инструкции по монтажу (эти размеры используются для программирования работы и поверке расходомера).

Примечание – При необходимости, производитель и авторизованные сервисные центры оказывают услуги по настройке расходомера и вводу его в эксплуатацию.

Электрические соединения компонентов выполняются согласно выбранной схеме применения (Приложение Г).

Возможно объединение нескольких расходомеров-счетчиков, работающих в сети RS-485. Помимо расходомеров, к информационной сети могут быть подключены и другие устройства, работающие по аналогичному протоколу, рисунок Г.5 (Приложение Г). При этом для обеспечения бесконфликтной работы приборов соблюдают следующие условия:

- каждому устройству в сети RS-485 присваивается уникальный номер от 0 до 246;
- все устройства в сети и ПО компьютера должны работать на одной скорости обмена информацией.

Параметры работы интерфейса RS-485 указаны в Приложении Д.

6.2 Пробное включение

После монтажа ИУ и заполнения трубопровода жидкостью, расходомер готов к работе. При подаче питания сначала запускается процесс самодиагностики, при этом проверяются основные узлы и целостность ПО – при неисправностях появится соответствующее сообщение об ошибке.

После завершения начальной загрузки и успешного выполнения внутренней проверки (процесс занимает около 15 с), расходомер автоматически запустит измерения с использованием параметров, сконфигурированных пользователем в последний раз (при монтажной настройке или первоначальном конфигурировании изготовителем)

– результаты измерений отобразятся на символьном индикаторе в цифровом виде.

В рабочем режиме индикатор отображает информацию о накопленном значении объема жидкости, прошедшей через каждый подключенный ИУ и значение текущего расхода по каналам измерения.

Примечание – Накопленное значение прошедшего объема начинает изменяться через 15 секунд после включения прибора. Данное время необходимо для выхода расходомера на стационарный рабочий режим.

При отсутствии расхода на цифровом индикаторе отображается нулевое значение «000000,000», при этом:

- на частотном выходе отсутствуют импульсы;
- на токовом выходе устанавливается сигнал – 4 мА;
- по цифровому интерфейсу передается нулевое значение текущего расхода.

6.3 Рабочие режимы и меню настройки

Расходомер имеет режимы, которые отличаются уровнем доступа к отображаемой на индикаторе информации и возможностями по изменению настроек:

– **РАБОТА** – эксплуатационный режим пользователя, устанавливается при включении питания и обеспечивает считывание измерительной информации обслуживающим персоналом, а также просмотр архивных параметров с лицевой панели ЭБ.

– **СЕРВИС** – режим используется при подготовке к работе, а также перед пуском расходомера в работу на месте эксплуатации:

- корректировка приборного времени и календарных данных;
- занесение служебной информации в память (адрес и скорость в сети RS-485, а также других параметров, не влияющих на метрологию);
- обнуление информации в архивах энергонезависимой памяти.

При проведении первичной и периодической проверок полный доступ к просмотру и изменению необходимых параметров защищен паролем:

- устанавливать единицы измерения расхода ($\text{м}^3/\text{ч}$; $\text{м}^3/\text{с}$; л/мин);
- устанавливать единицы измерения объема (м^3 ; л);
- задавать параметры обработки результатов измерения;
- корректировать технологические параметры;
- настраивать параметры для периода записи архивов.

Выбор режима работы расходомера осуществляется кнопками на лицевой панели с помощью меню. Отображаемые на индикаторе параметры, приведены в таблицах Приложения Ж, а структура меню и его описание – в Приложении И настоящего руководства.

Меню настройки параметров

Чтобы перейти из основного режима работы к меню СЕРВИС необходимо удерживать в нажатом состоянии кнопку <ВВОД> не менее 3 с, до появления на индикаторе первой строки СЕРВИС.

Основные разделы меню СЕРВИС: **О приборе, Настройки ВПР, Настройки ППР1, Настройки ППР2, Смена паролей**. Назначение всех пунктов меню подробно описано в Приложении И.

Кнопки со стрелками <Вверх/Вниз> переключают разделы меню, а переход к разделу (при установленном в строке курсоре) выполняется кнопкой <ВВОД>.

Изменять параметры удастся только после ввода пароля, соответствующего правам доступа пользователя (ENG или ADM), который указан в раздела меню «О приборе | Пользователь».

6.4 Заводские установки параметров

Программируемые настройки хранятся в энергонезависимой памяти ЭБ и соответствуют заказу. При этом ряд параметров расходомера имеют заводские установки по умолчанию, которые могут быть изменены с лицевой панели ЭБ кнопками, а также с помощью внешнего ПО. Основные из них указаны в паспорте:

- идентификационный номер версии ПО;
- серийный номер и месяц/год изготовления;
- диаметр условного прохода Ду (или Dn) на измерительном участке трубопровода;
- установочные размеры ПЭП на измерительном участке;
- калибровочные коэффициенты, учитывающие состав измеряемой среды.

Примечания:

- 1) При поставке расходомера без ИУ коэффициенты коррекции ($K_{корр}$) задаются равными «1,000», а их уточненное значение должно быть установлено потребителем при вводе в эксплуатацию согласно инструкции по монтажу.
- 2) Если на месте эксплуатации расходомера имеется возможность осуществить поверку проливным методом с заданной степенью точности, то коэффициент коррекции ($K_{корр}$) можно использовать в качестве корректирующего по результатам проливки.

Дополнительные заводские установки следующие:

- время удержания значения измерений – 20 с;
- для интерфейса связи RS-485: скорость – 9600 бод (бит/с); протокол Modbus RTU (8 бит данных + 1 стоповый бит) без контроля четности; сетевой адрес 1;
- в меню СЕРВИС заводские пароли для групп пользователей:
 - USR** – общий доступ для просмотра, пароль не запрашивается;
 - ENG** – (инженер) пароль 0000000;
 - ADM** – (поверитель) пароль 1234567.

После окончания настройки рекомендуется установить новый уникальный пароль на вход в меню изменения параметров: «Смена паролей | Пароль ENG» и «Смена паролей | Пароль ADM».

6.5 Контроль и изменение настроек

6.5.1 Проверки соответствия настроек расходомера указанным в паспорте реальным характеристикам можно выполнять при использовании специальной программы на ПК. Для этого необходимо подключить ЭБ к компьютеру через преобразователь интерфейсов RS-485/USB, как показано в Приложении Г, и воспользоваться программой «Симастер», см. Приложение К.

Настройки расходомера (в том числе внутренний диаметр трубы и рабочий диапазон) следует сравнить с паспортными данными.

6.5.2 Коррекция приборной даты и времени может выполняться кнопками с лицевой панели ЭБ расходомера или из программы «Симастер».


Для коррекции в меню СЕРВИС расходомера:

- выбрать команды **«Настройки ВПР | Коррекция часов»;**
- кнопкой <Влево> курсор последовательно устанавливается в позицию «день», «месяц», «год», «часы», «минуты»;
- в каждой позиции кнопками <Вверх>, либо <Вниз>, изменяется значение выбранного параметра.

Запоминание установленного значения производится нажатием кнопки <ВВОД>.

Для коррекции через ПО «Симастер» выполняются следующие действия:

- 1) на ПК запускают программу «Симастер», для этого разархивируют файл программы и открывают папку SiMaster, в которой выбирают исполняемый файл SiMaster.exe;
- 2) выбирают команду «Настройки COM» – в открывшейся экранной форме, указывают параметры связи: номер используемого COM-порта, скорость связи (38400/19200/9600/4800 бит/с), таймаут опроса (допустимы значения от 100 до 2000 мс). При внесении изменений в параметры следует сначала нажать кнопку «Сохранить», а после кнопку «Далее»;

- 3) выбирают команду «Поиск устройств» – в открывшейся экранной форме, указывают диапазон опрашиваемых адресов в сети. По умолчанию последовательно опрашиваются все адреса от 1 до 247 (адрес 255 зарезервирован для работы с одним расходомером). При внесении изменений в параметры следует сначала нажать кнопку «Сохранить», а после кнопку «Далее» – запускается автоматический поиск подключенных в сети RS-485 приборов, перечень доступных из них появится в секторе «Список устройств»;
- 4) в перечне «Список устройств» курсором мыши выбирают прибор и, на соответствующих вкладках информационного поля, контролируют рабочие параметры;
- 5) открывают вкладку «Состояние», на которой выбирают команду **Установить дату** для корректировки значений;
- 6) заканчивают сеанс связи нажатием кнопки .

7 Эксплуатация расходомера

7.1 Общие сведения

- 7.1.1 В паспорте расходомера следует указать дату ввода в эксплуатацию, номер акта и дату его утверждения руководством предприятия-потребителя. В паспорте также рекомендуется делать отметки, касающиеся эксплуатации: состав измеряемой среды, место установки, данные о проверке и техническом обслуживании, имевших место неисправностях и их причинах.

ВНИМАНИЕ! Запрещается эксплуатация расходомера в несоответствующих климатических условиях, а также при температуре измеряемой среды ниже или выше допустимых пределов.

- 7.1.2 При включении расходомер выполняет самодиагностику своего состояния, по завершении которой на выходах устанавливаются значения сигналов, соответствующие измеренному параметру.
- 7.1.3 Введенный в эксплуатацию расходомер работает непрерывно в автоматическом режиме.

7.2 Возможные неисправности и методы их устранения

- 7.2.1 В процессе эксплуатации расходомера могут возникнуть сбои в работе, требующие реакции обслуживающего персонала. В таблице 7.1 приведена информация о возможных проблемах и способах их устранения.
- 7.2.2 В случаях неисправностей, не предусмотренных в таблице 7.1, необходимо обратиться на предприятие-изготовитель для получения дополнительной информации.

- 7.2.3 Рекламации на изделие с поврежденными пломбами предприятия-изготовителя и с дефектами, вызванными нарушением правил эксплуатации, транспортирования и хранения, не принимаются.
- 7.2.4 Ремонт расходомера может производить завод-изготовитель или уполномоченная на это организация. Перед направлением в ремонт, эксплуатирующей организацией должен быть составлен акт, в котором указывается дата и обстоятельства возникновения отказа.
- 7.2.5 При направлении в ремонт расходомер должен быть очищен от остатков рабочей среды и других загрязнений на внутренних и внешних поверхностях.
- Примечание** – При невозможности восстановления расходомера изготовитель может произвести замену всего изделия, либо его компонентов, на аналогичные.
- 7.2.6 Изготовитель оставляет за собой право отказать в ремонте при наличии явных признаков некавалифицированного вмешательства в конструкцию расходомера.

Таблица 7.1

Способы устранения проблем

Состояние, внешнее проявление и признаки	Вероятная причина	Метод устранения
1. При включении электронного блока (ЭБ) в сеть отсутствует свечение светодиодов и индикатора	Отсутствует внешнее сетевое напряжение питания	Проверить наличие питающего напряжения на клеммах ЭБ и, при его отсутствии, обеспечить подачу питания
2. Прибор не входит в режим измерений, светится красный светодиод	Неправильно выбран режим работы прибора	Проверить настройки ЭБ
	Повреждены контактные соединения с ПЭП	Проверить надежность контактных соединений с ПЭП
	Нет воды в трубопроводе	Убедитесь в наличии воды в трубопроводе
3. Периодически светится красный светодиод	Наличие воздушной пробки	Откройте воздушник и устраните воздушную пробку
	Наличие твердых включений в жидкости или воздушных пузырей в жидкости по объемам, превышающим указанные в РЭ	Устранить нарушения условий эксплуатации

Продолжение таблицы 7.1

4. Показания расхода со временем нарастают без явных причин	Отложения на внутренней поверхности ИУ привели к уменьшению внутреннего диаметра трубы	Очистить внутреннюю поверхность ИУ или замерить фактический внутренний диаметр и перепрограммировать прибор. Произвести поверку
5. Не удается установить связь с расходомером по интерфейсу RS-485	Ошибочно указан сетевой адрес или скорость связи	Проверить правильность установленного адреса в информационной сети и скорости связи
	Не согласовано соединение оборудования связи	Проверить исправность оборудования связи с ПК (преобразователь интерфейса)
6. Выходной ток больше 20 мА или меньше 4 мА	Токовый выход расходомера поврежден	Необходим ремонт у Изготовителя
7. Измерения нестабильны, погрешность измерения превышает допустимую	Отложения на излучающей поверхности ПЭП мешающие прохождению УЗ сигнала	Очистить излучающую поверхность ПЭП и место их установки от грязи
	Неисправны компоненты расходомера	Подготовить комплект документации на место установки, выслать изготовителю вместе с фото/видео свидетельствами. После получения ответа Изготовителя о готовности принять прибор – выслать его для ремонта

8 Техническое обслуживание и поверка

- 8.1 Техническое обслуживание проводится не реже одного раза в шесть месяцев и состоит в удалении пыли и грязи, а также профилактических осмотров, при которых проверяют:
- целостность корпусов, отсутствие на них вмятин и видимых повреждений;
 - надежность крепления винтовых соединений и самого изделия в рабочем положении;
 - отсутствие признаков потери герметичности в линиях подвода давления;
 - отсутствие повреждения изоляции в соединительных электрических кабелях;
 - состояние заземления (заземляющие болты должны быть без

- ржавчины и затянуты – при необходимости очистить и подтянуть);
- убедиться в исправности электрических контактов клеммника (при необходимости подтянуть винтовые соединения клеммной колодки);
- убедиться в надежности уплотнения подводимых кабелей.

ЗАПРЕЩАЕТСЯ эксплуатация расходомера с видимыми механическими повреждениями.

- 8.2 При эксплуатации расходомер подвергается периодической проверке в соответствии с паспортными данными. Проверка расходомера проводится по функциям измерения объема и расхода в соответствии с документом МП 208-001-2021 «Методика поверки». При этом первичная поверка:
- 1) приборов с ИУ и условным диаметром $Dу \leq 300$ мм – проводится проливным или имитационным методом по «Методике поверки» на предприятии-изготовителе;
 - 2) приборов с ИУ и условным диаметром $Dу > 300$ мм – проводится имитационным методом по «Методике поверки»;
 - 3) приборов без ИУ проводится по «Методике поверки», в соответствии с которой поверка ЭБ прибора осуществляется на предприятии-изготовителе, а определение и ввод геометрических параметров и градуировочных коэффициентов осуществляется на месте эксплуатации в присутствии поверителя.
- 8.3 Установленный межповерочный интервал – 4 года.

9 Комплектность

- 9.1 Расходомер, в зависимости от размеров условного диаметра трубопровода $Dу$, имеет разный состав:
- для $Dу$ от 15 до 150 мм – поставляется с ИУ, на которых в держателях уже установлены ПЭП;
 - для $Dу$ от 200 до 600 мм – может поставляться как с ИУ, на которых уже установлены ПЭП, так и без ИУ, но в комплекте с ПЭП и их держателями для последующей приварки на рабочем трубопроводе (согласно инструкции по монтажу ПМЕК.407251.008 ИМ);
 - для $Dу$ свыше 600 мм – поставляются только ПЭП с держателями для последующей приварки на рабочем трубопроводе (согласно инструкции по монтажу ПМЕК.407251.008 ИМ).
- 9.2 Для поставляемого с ИУ расходомера комплектность приведена в таблице 9.1.
- 9.3 Для поставляемого без измерительного участка расходомера (ПЭП врезаются в трубу) комплектность указана в таблице 9.2.

Таблица 9.1

Комплектность средства измерений

Наименование и условное обозначение	Количество
Электронный блок расходомера УРС-003	1 шт.
Измерительный участок с установленными ПЭП (для Ду до 600 мм)	от 1 до 2 шт.*
Соединительные кабели РК 50-2 для ПЭП	согласно заказу
Паспорт. ПЭП-3-4 (на комплект из 2 шт.)	1 / 2 шт.
Паспорт. ПМЕК.407251.008 ПС	1 экз.
Руководство по эксплуатации. ПМЕК.407251.008 РЭ	1 экз.**
Инструкция по монтажу и настройке. ПМЕК.407251.008 ИМ	**
Методика поверки. МП 208-001-2021	**

* Количество и параметры поставляемого ИУ оговариваются при заказе.
 ** Доступно в электронном виде на сайте изготовителя.

Таблица 9.2

Комплектность средства измерений

Наименование и условное обозначение	Количество
Электронный блок расходомера УРС-003	1 шт.
Пьезоэлектрические преобразователи (ПЭП)	2 / 4 шт.*
Соединительные кабели РК 50-2 для ПЭП	согласно заказу
Комплект монтажных частей для ПЭП: – держатель ПЭП с гайкой (по числу датчиков) – уплотнительное кольцо (по числу датчиков)	2 / 4 шт. 2 / 4 шт.
Паспорт. ПЭП-3-4 (на комплект из 2 шт.)	1 / 2 шт.
Паспорт. ПМЕК.407251.008 ПС	1 экз.
Руководство по эксплуатации. ПМЕК.407251.008 РЭ	1 экз.**
Инструкция по монтажу и настройке. ПМЕК.407251.008 ИМ	**
Методика поверки. МП 208-001-2021	**

* Количество оговаривается при заказе.
 ** Доступно в электронном виде на сайте изготовителя.

10 Маркировка, пломбирование и упаковка

10.1 Маркировка

- 10.1.1 Изделие может быть идентифицировано по его производственной маркировке. Маркировка выполнена в виде наклейки на боковой стороне электронного блока и содержит (рисунок 10.1):
- логотип предприятия-изготовителя;
 - знак утверждения типа средства измерений;
 - знак обращения продукции на рынке государств Таможенного союза;
 - наименование и код условного обозначения исполнения изделия (Приложение А);
 - заводской серийный номер (S/N);
 - рабочая температура для ЭБ ($T=0\dots+50\text{ }^{\circ}\text{C}$);
 - степень защиты от воздействия воды и пыли ЭБ по ГОСТ 14254 (код IP);
 - степень защиты от воздействия воды и пыли УПР по ГОСТ 14254 (код IP);
 - месяц и год изготовления;
 - надпись «Сделано в РФ» и URL интернет-сайта изготовителя.



Рисунок 10.1 – Пример идентификационной наклейки для ЭБ

- 10.1.2 На измерительном участке должны быть нанесены обозначения, в соответствии с технической документацией завода-изготовителя на данное изделие.
- 10.1.3 Маркировка держателей ПЭП производится цифрами (1, 2, 3, 4) по парам (работающим в одном луче датчиков), начиная с установленного по потоку первым.
- 10.1.4 Транспортная маркировка грузовых мест с упакованными приборами должна соответствовать ГОСТ 14192 и комплекту конструкторской документации.
- На ящик с приборами должны наноситься манипуляционные знаки «Верх, не кантовать», «Осторожно, хрупкое». Маркирование должно быть нанесено на бумажные, фанерные ярлыки типографским способом, штампованием, окраской по трафарету или, в зависимости от условий транспортирования, непосредственно на ящик окраской по трафарету. Наименование грузополучателя и пункта назначения допускается наносить от руки четко и разборчиво.

10.2 Пломбирование

- 10.2.1 Для подтверждения выполненной первичной или периодической поверки, а также исключения несанкционированного вмешательства в настройки, пломбирование производится в местах закрепления крышки корпуса.
- 10.2.2 Пломбирование осуществляется установкой мастичной пломбы ОТК или поверителя на корпусные винты конструкции ЭБ.

10.3 Упаковка

- 10.3.1 Расходомер упакован в специальную тару изготовителя, выполненную с учетом требований ГОСТ 9.014.
- 10.3.2 Допускается упаковка монтажных частей расходомера в отдельный ящик.

11 Транспортирование и хранение

- 11.1 При использовании штатной тары изготовителя расходомер может перевозиться в закрытом транспорте любого типа и на любое расстояние. Перевозка может осуществляться при температуре окружающего воздуха от -35 до $+55$ °С, с соблюдением мер защиты от ударов и вибраций.
- 11.2 Расходомеры в транспортной таре выдерживают воздействие вибрации для группы F3 по ГОСТ Р 52931.
- 11.3 Расходомеры должны храниться в транспортной таре. Следует выбирать вентилируемые помещения, где исключено образование конденсата на поверхности. Воздух помещения не должен содержать пыли, паров кислот и щелочей, а также газов, вызывающих коррозию. Температура при хранении от -10 до $+50$ °С.

12 Гарантии изготовителя

- 12.1 Гарантийные обязательства изготовителя в течение 12 месяцев с момента монтажа изделия, который фиксируется в паспорте, но не более 24 месяцев с даты продажи.
- 12.2 В случае выхода изделия из строя в течение гарантийного срока, при условии соблюдения потребителем правил транспортировки, хранения, монтажа и эксплуатации, предприятие-изготовитель обязуется осуществить его бесплатный ремонт или замену. Для ремонта обращаться по адресу, указанному в паспорте изделия.

13 Ресурс и срок службы

- 13.1 Режим работы – непрерывный.
- 13.2 Средняя наработка на отказ в нормальных условиях, не менее – 65700 ч.
- 13.3 Средний срок службы – 10 лет (данный показатель надежности установлен для нормальных условий работы: неагрессивная среда, температура (20 ± 5) °С, вибрация и тряска отсутствуют).
- 13.4 Среднее время восстановления работоспособного состояния расходомера не более – 1,5 часов.

14 Сведения об утилизации

- 14.1 Изделие экологически безопасно: не содержит ядовитых веществ и химических материалов, не представляет опасности для здоровья человека и окружающей природной среды.
- 14.2 По истечении установленного срока службы порядок утилизации определяет организация, эксплуатирующая изделие.

ПРИЛОЖЕНИЕ А Структура условного обозначения для заказа

Код условного обозначения расходомера-счетчика:

УРС-003	-XX	-XXXX	-XXX	-X	-XXXX	-N
1	2	3	4	5	6	7

- 1) тип расходомера;
- 2) количество каналов (трубопроводов) расходомера и число лучей:
11 – одноканальный однолучевой (2 ПЭП);
12 – одноканальный двухлучевой (4 ПЭП);
22 – двухканальный, по одному лучу на канал (4 ПЭП);
- 3) условный диаметр трубопровода Ду в месте установки датчиков:
00LV – на малые диаметры версия без заводского ИУ*;
00HV – на большие диаметры версия без заводского ИУ*;
0015...2000 – от 15 до 2000 мм (для двух разных Ду диаметры указываются через дробь в формате XXXX/XXXX, например, **0300/0250**);
- 4) материал проточной части, держателей ПЭП, фланцев:
C – нержавеющая сталь (12X18H10T);
F – нелегированная сталь (Сталь 20).
Для двух разных Ду, если исполнения по материалам различаются, то материалы указываются через дробь, в формате XXX/XXX, например, **CFF/CFF**;
- 5) способ установки датчиков ПЭП на трубопроводе или ИУ:
D – по диаметру (для Ду от 32 до 2000 мм);
H – по одной хорде (для Ду от 200 до 2000 мм);
G – по двум хордам (для Ду от 50 до 2000 мм);
B – по оси трубы (возможно только для Ду=15...32 мм);
- 6) длина кабеля РК-50 от электронного блока до ПЭП (суммируются все длины от каждого ПЭП, для каждой пары датчиков используется одинаковая длина**):
0000 – без кабеля;
0020...2000 – от 20 до 2000 м (максимальная длина 4×500=2000 м);
- 7) наличие и вид поверки (на маркировочном шильдике допускается не указывать):
N – не требуется (без поверки);
P – поверен проливным методом;
M – поверен имитационным методом.

* При поставке УРС-003 без заводского ИУ, расходомер комплектуется датчиками ПЭП, держателями ПЭП под приварку на трубу заказчика, гайками держателей и прокладками в соответствии с заявленным количеством каналов (трубопроводов) и числом лучей (п. 2 кода условного обозначения).

** Для двух разных Ду длина кабелей для каждого из 2 каналов уточняется при заказе.

Продолжение приложения А

Примечание – При заказе ПЭП указывают вид электрических присоединений в коде:

- ПЭП-3-4 – разъем DIN 43650С (IP65);
- ПЭП-3-4-М – разъем M12x1 (IP67);
- ПЭП-3-4-С-100 – кабельный ввод (IP68), например, 100 м (последняя цифра).

Примечания:

1. При заказе прибора с двумя независимыми каналами для работы в разных трубопроводах, указываются через дробь "/" значения параметров Ду. Трубопроводы, на которых работают датчики расхода, могут отличаться по диаметрам не более чем в два раза.

2. Шкала измерения расхода выбирается в соответствии с диапазоном измерения расходов ($Q_{max} \dots Q_{min}$) для соответствующих условных диаметров Ду, указанных в таблице А.1.

Таблица А.1

Условный диаметр Ду (Dn), мм	Нижний предел измерения расхода Q_{min} , м ³ /ч	Верхний предел измерения расхода Q_{max} , м ³ /ч
15	(0,03)	(3)
20	(0,05)	(5)
25	(0,07)	(7)
32	0,2 (0,16)	31 (16)
40	0,3	46,5
50	0,47	73
65	0,8	124
80	1,2	186
100	1,87	290
150	4,24	656
200	7,5	1164
250	11,8	1830
300	17,0	2640
400	30,72	4800
500	48	7500
600	69,12	10800

Продолжение приложения А

Продолжение таблицы А.1

700	94,08	14700
800	122,88	19200
900	155,52	24300
1000	192	30000
1200	276,48	43200
1400	376,32	58800
1600	491,52	76800
2000	768	120000

Примечание – В скобках указаны значения расходов для исполнения с U-образными измерительными участками, без скобок – для исполнения с прямыми измерительными участками.

Пример обозначения расходомера: УРС-003-12-0300-CCF-G-0400-N, что соответствует:

прибор поставляется одноканальный двухлучевой (используются две пары ПЭП); для измерительного участка $\Delta u=300$ мм; материалы элементов ИУ: проточной части и держателей ПЭП – нержавеющая сталь, фланцев – нелегированная сталь; расположение ПЭП по двум хордам; кабели к ПЭП длиной по 100 м (общая длина кабеля 400 м); первичная поверка не требуется.

ПРИЛОЖЕНИЕ Б Габаритные и установочные размеры



Рисунок Б.1 – Внешний вид компонентов расходомера: пример измерительного участка, датчики ПЭП (без соединительных кабелей) и ЭБ

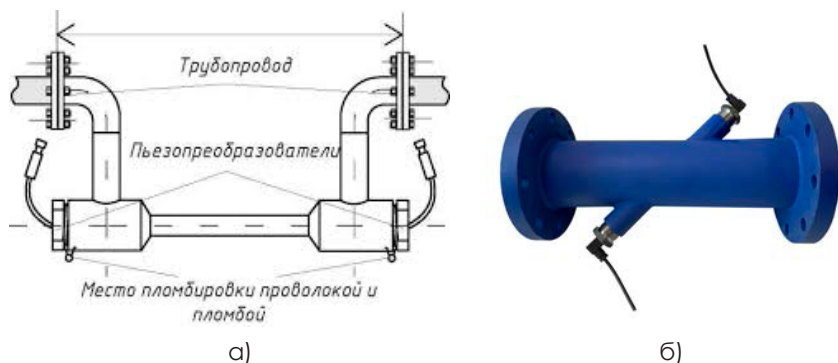
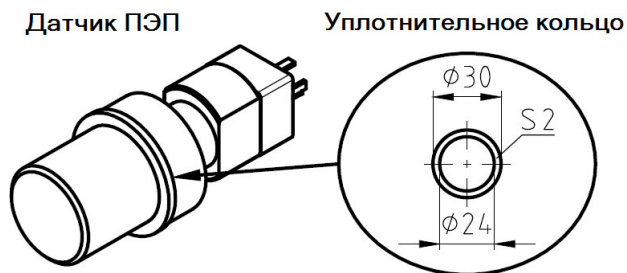


Рисунок Б.2 – Исполнения измерительного участка:
а) с U-образным трубопроводом;
б) с прямым трубопроводом по однолучевой схеме с диаметральной расположением акустического канала



Продолжение приложения Б

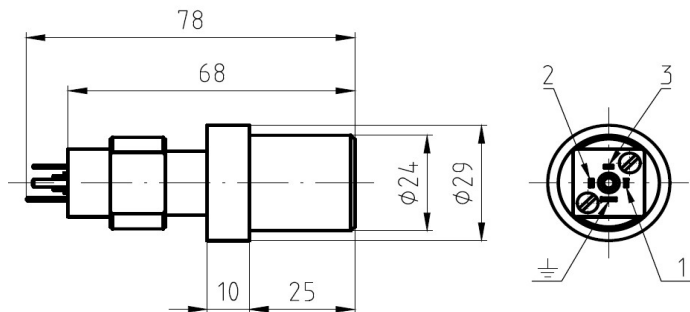


Рисунок Б.3 – Вид и габаритные размеры ПЭП-3-4 для исполнения IP65 с разъемом DIN 43650С (контакты разъема: \oplus – общий; 1 – сигнальный)

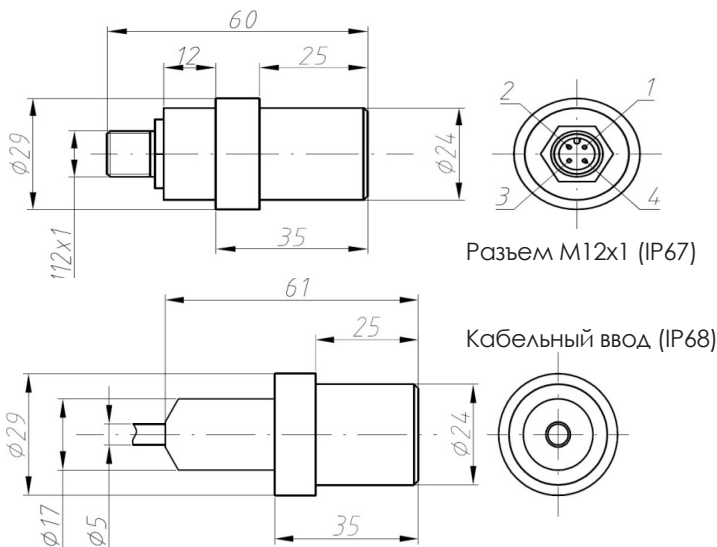


Рисунок Б.4 – Габаритные размеры датчиков ПЭП-3-4:
а) исполнение IP67 с разъемом M12x1; б) исполнение IP68 с кабельным вводом

Продолжение приложения Б

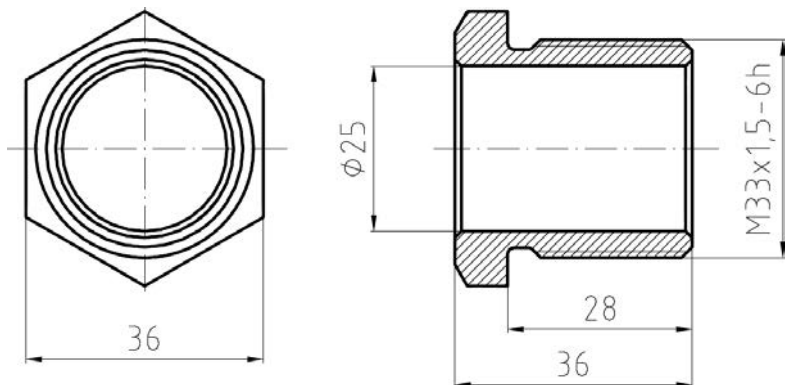


Рисунок Б.5 – Гайка для закрепления ПЭП в держателе

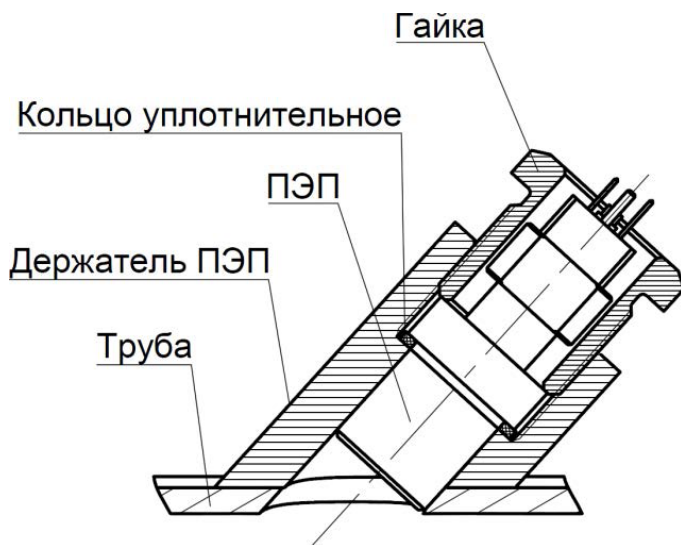
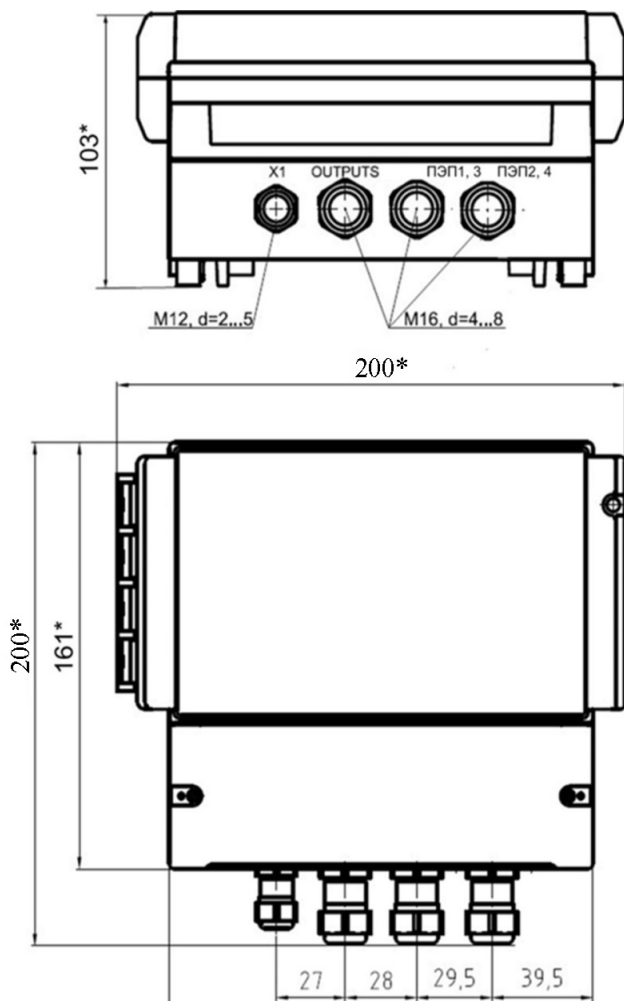


Рисунок Б.6 – Закрепление ПЭП-3-4 в держателе ПЭП на трубе

Продолжение приложения Б



* Справочные размеры

Рисунок Б.7 – Габаритные размеры электронного блока (кабельные вводы, при необходимости, могут устанавливаться большей длины)

Примечание – Предприятие-изготовитель оставляет за собой право на внесение в конструкцию и схемотехническое решение изделия изменений, не ухудшающих его характеристик.

ПРИЛОЖЕНИЕ В Лицевая панель индикации и управления

Расходомер имеет следующие элементы управления и индикации:

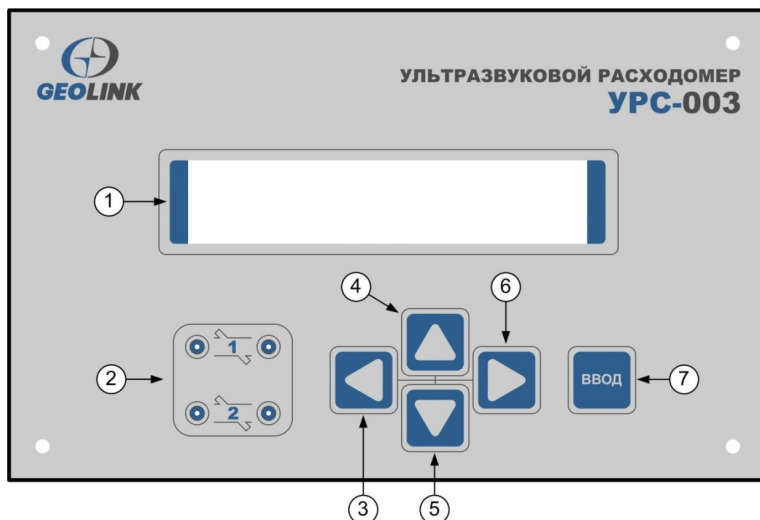


Рисунок В.1 – Назначение элементов лицевой панели корпуса:

1 – 2-строчный индикатор; 2 – индикация рабочего состояния датчиков ПЭП; 3 – кнопка перемещения курсора влево; 4 и 5 – две кнопки перемещения курсора вверх или вниз; 6 – кнопка перемещения курсора вправо; 7 – <ВВОД> – кнопка подтверждения выбора команды при программировании и при навигации по меню

Переход из основного рабочего режима в режим настройки (СЕРВИС) осуществляется нажатием кнопки <ВВОД> на время не менее 3 с. Прибор автоматически возвращается из режима настройки в рабочий, если кнопки на лицевой панели не нажимались в течение 5 мин. Возврат на предыдущий уровень меню (отказ от изменения параметра) осуществляется нажатием кнопки <Вверх> на время не менее 3 с. Для защиты от несанкционированного входа в режим программирования может применяться пароль (см. меню программирования, Приложение И) и физическое ограничение доступа (пломбирование крышки ЭБ). Чтобы изменить значение программируемого параметра используются кнопки со стрелками:
<Вправо> – выбирается разряд значения параметра (выбор подтверждается миганием соответствующего знака);
<Вверх> – осуществляется циклическое изменение цифры выбранного разряда.
Кнопка <ВВОД> для выбора пунктов меню или подтверждения ввода измененного значения.

ПРИЛОЖЕНИЕ Г Электрические подключения

На схемах цифрами 1, 2, 3, 4 обозначены номера датчиков ПЭП, установленных на трубе; стрелкой показано направление движения потока жидкости.

Одноканальный расходомер с одним лучом

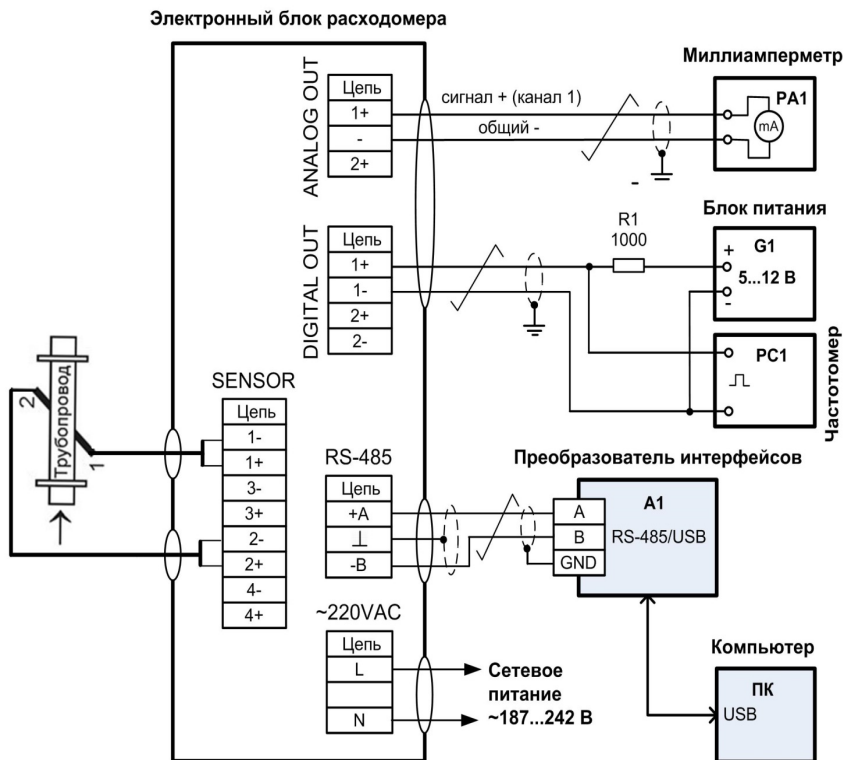


Рисунок Г.1 – Подключение одноканального расходомера при установке ПЭП на трубе по хорде: G1 – стабилизированный блок питания, преобразующий переменное сетевое напряжение 220 В в постоянное 12 В (выходной ток до 100 мА); PA1 – миллиамперметр на ток 4–20 мА (или вход контроллера АСУ); PC1 – частотомер на диапазон 0–2000 Гц (или вход контроллера АСУ); A1 – преобразователь интерфейсов RS-485/USB любого типа; ПК – IBM-совместимый компьютер

Продолжение приложения Г

Величина напряжения внешнего источника питания G1 и сопротивление резистора R1 выбираются с учетом ограничений:

$$U \leq 35 \text{ В}; R1 \geq U/0,05 = 700 \text{ Ом}.$$

Мощность резистора R1 определяется по формуле: $P = U^2/R1$ [Вт].

Одноканальный расходомер с двумя лучами

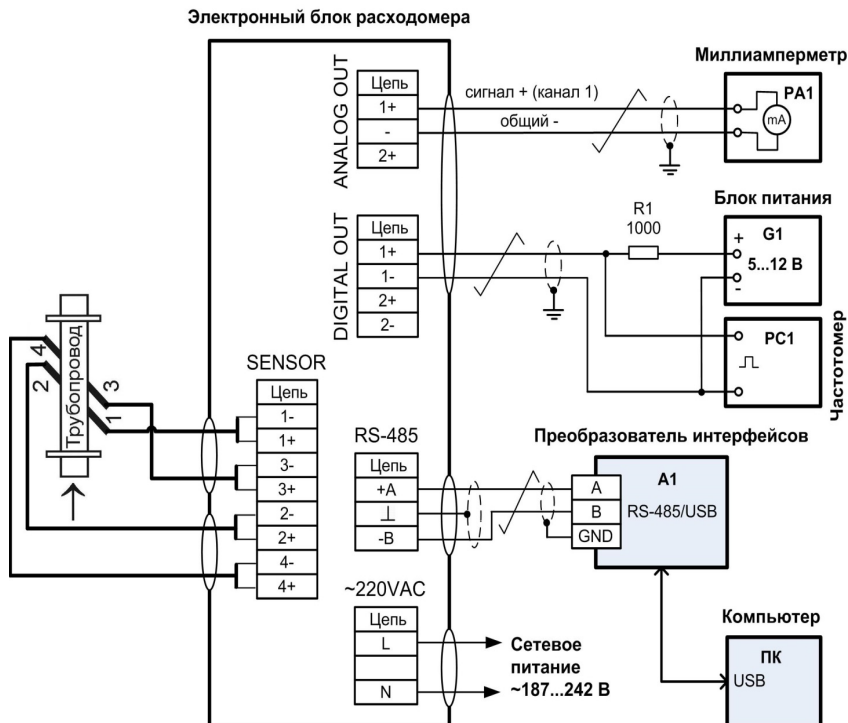


Рисунок Г.2 – Подключение одноканального расходомера при установке ПЭП на трубе по двум хордам: G1 – стабилизированный блок питания, преобразующий переменное сетевое напряжение 220 В в постоянное 12 В (выходной ток до 100 мА); PA1 – миллиамперметр на ток 4–20 мА (или вход контроллера АСУ); PC1 – частотомер на диапазон 0–2000 Гц (или вход контроллера АСУ); A1 – преобразователь интерфейсов RS-485/USB любого типа; ПК – IBM-совместимый компьютер

Примечание – Рекомендуется применять преобразователь интерфейсов RS-485/USB имеющий гальваническую изоляцию цепей.

Продолжение приложения Г

Двухканальный расходомер с двумя лучами

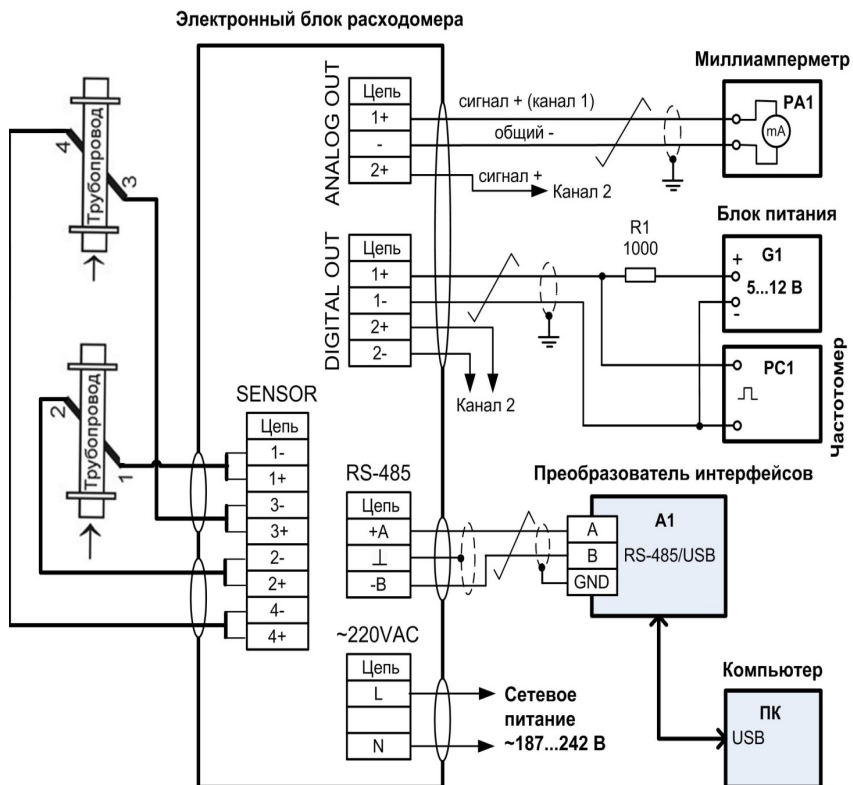


Рисунок Г.3 – Подключение двухканального расходомера при установке ПЭП на разных трубах по хордам (выходы второго измерительного канала подключаются аналогично первому): G1 – стабилизированный блок питания, преобразующий переменное сетевое напряжение 220 В в постоянное 12 В (выходной ток до 100 мА); PA1 – миллиамперметр на ток 4–20 мА (или вход контроллера АСУ); PC1 – частотомер на диапазон 0–2000 Гц (или вход контроллера АСУ); A1 – преобразователь интерфейсов RS-485/USB; ПК – IBM-совместимый компьютер

Продолжение приложения Г

Электронный блок расходомера

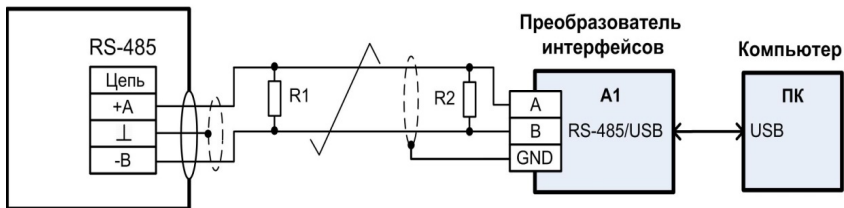


Рисунок Г.4 – Схема подключений интерфейса RS-485 к компьютеру (или системе АСУ) при работе на длинную линию: R1, R2 – C2-33м-0,25-120 Ом ±5 %

Электронный блок 1

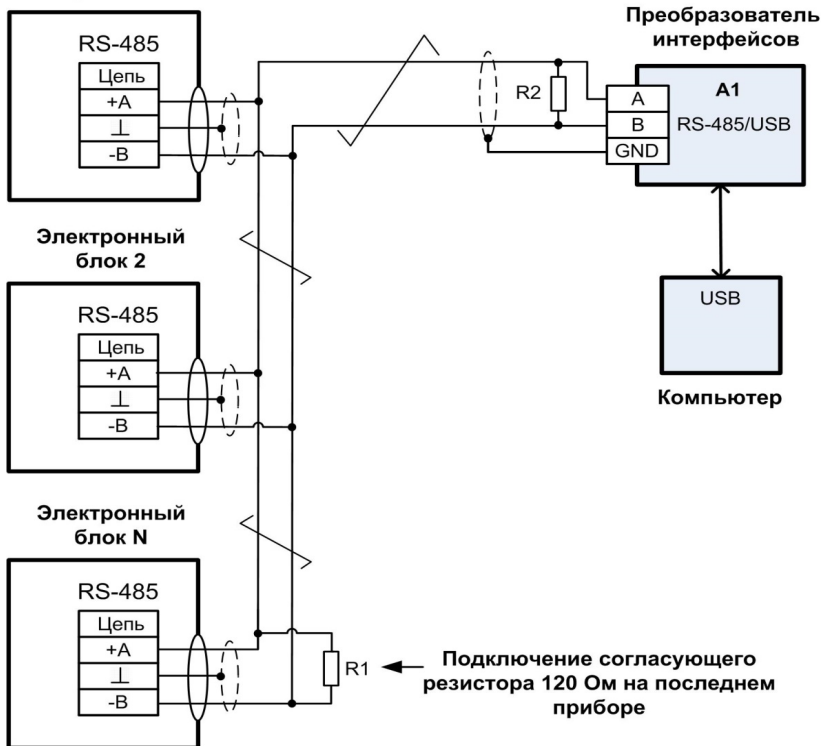


Рисунок Г.5 – Подключений несколько блоков в локальной сети по интерфейсу RS-485 к компьютеру (или системе АСУ) при работе на длинную линию: согласующие резисторы R1, R2 – C2-33м-0,25-120 Ом ±5 %

ПРИЛОЖЕНИЕ Д Параметры работы интерфейса RS-485

Для интеграции расходомера в системы АСКУ может потребоваться разработка пользователем собственного программного обеспечения, считывающего данные.

Описание протокола обмена (Modbus RTU):

1. Скорость обмена 9600 бод (при изготовлении): 8 разрядов данных, 1 стартовый бит, 1 стоп-бит.

2. От расходомера могут запрашиваться два значения:

– накопленное значение объема по функции 3 (формат величины signed long, 32 разряда данных);

– текущее значение расхода по функции 3 (формат величины float).

3. SL – сетевой номер прибора на линии RS-485.

Формат кадра запроса:

SL адрес	Функция	Начальный адрес (мл. байт)	Начальный адрес (ст. байт)	Не используется	Не используется	CRC мл. байт	CRC ст. байт
байт 0–255	3	1-6 (групповой номер канала)	0	-	-	байт	байт

Формат кадра ответа:

SL адрес	Функция	Кол-во байтов данных	мл. байт [0] long	байт [1] long	байт [2] long	ст. байт [3] long	мл. байт [0] float	байт [1] float	байт [2] float	ст. байт [3] float	CRC мл. байт	CRC ст. байт
0–255	3	8	байт	байт	байт	байт	байт	байт	байт	байт	байт	байт

\\ данные объема 4 байта /

\\ данные расхода 4 байта /

Продолжение приложения Д

CRC рассчитывается подпрограммой crc():

```
unsigned int crc(unsigned char buf[], unsigned char start, unsigned
char cnt)
{
    unsigned char i, j;
    unsigned int temp, flag;
    temp = 0xFFFF; /* */
    for (i = start; i < cnt; i++)
    {
        temp = temp ^ buf[i];
        for (j = 1; j <= 8; j++)
        {
            flag = temp & 0x0001;
            temp = temp >> 1; /* */
            if (flag) temp = temp ^ 0xA001;
        }
    }
    return(temp);
}
```

ПРИЛОЖЕНИЕ Ж Отображаемые на индикаторе параметры

Таблица Ж.1

Перечень отображаемых параметров в режиме РАБОТА

№ пар.	Отображение на индикаторе		Физический смысл рабочего параметра
	Символ параметра	Формат и единицы измерений	
1	Время	XX.XX.20 XX:XX	Календарь: дата.месяц.год. Текущее время прибора: часы:минуты
2	Q1	+XXXXX.XX м3/ч	Текущий расход по каналу 1 в метрах кубических за час (+ в прямом направлении)
3	Q2	+XXXXX.XX м3/ч	Текущий расход по каналу 2 в метрах кубических за час (+ в прямом направлении)
4	V1	+XXXXXXXXXX.XX м3	Накопленный объем по каналу 1 (+ в прямом направлении)
5	V2	+XXXXXXXXXX.XX м3	Накопленный объем по каналу 2 (+ в прямом направлении)
6	Время вкл.	000XX:XX	Время включения прибора – часы:минуты
7	Наработка	000XX:XX	Суммарное время наработки – часы:минуты
8	Ошибки	00 00 00 00	Код последней ошибки, занесенной в архив событий. Их перечень приведен в таблице Ж.4

Основные параметры режима СЕРВИС (Настройки ВПР)

Группа	Отображение на индикаторе		Физический смысл рабочего параметра	
	Символ параметра	Единицы измерений		
Настройки ВПР / Измерение	Параметры	C_{min}	м/с	Пороговое значение: минимальная скорость УЗ в жидкости, если меньше – измерения неверные
		C_{max}	м/с	Пороговое значение: максимальная скорость УЗ в жидкости, если больше – измерения неверные
		Удержание	с	Время удержания выходов в случае пропадания сигналов
		$U_{имп}$	В	Амплитуда напряжения импульса, подаваемого на ПЭП
		Кусил	–	Коэффициент усиления УЗ сигнала в ЭБ
		Сигнал 1	–	Мощность сигнала луча 1 в условных единицах от 0 до 255
		Сигнал 2	–	Мощность сигнала луча 2 в условных единицах от 0 до 255
	Расход	Отсечка низ 1 канала	м ³ /ч	Отсечка значения потока снизу для ППР1, если меньше, то считаем нулем
		Отсечка верх 1 канала	м ³ /ч	Отсечка значения потока сверху для ППР1, если больше – пишем это значение
		Отсечка низ 2 канала	м ³ /ч	Отсечка значения потока снизу для ППР2, если меньше, то считаем нулем
		Отсечка верх 2 канала	м ³ /ч	Отсечка значения потока сверху для ППР2, если больше – пишем это значение
		Установка нуля 1	–	Установка нуля для канала 1 на стоячей жидкости
		Установка нуля 2	–	Установка нуля для канала 2 на стоячей жидкости

Продолжение приложения Ж

Продолжение таблицы Ж.2

Группа	Отображение на индикаторе		Физический смысл рабочего параметра	
	Символ параметра	Единицы измерений		
Настройки ВПР / Измерение	Служебные (луч 1)	t11	нс	Время пролёта "вверх" для луча 1
		t12	нс	Время пролёта "вниз" для луча 1
		t1cp	нс	Среднее время пролёта для луча 1
		dt1	нс	Разница времени пролёта "вверх" и "вниз" для луча 1
		C1	м/с	Скорость ультразвука для луча 1
		T1	°С	Температура рабочей среды для луча 1
		Q_t1	м³/ч	Расход без коррекции (примерный) по данным луча 1
		Сигнал 1	–	Мощность сигнала луча 1 в условных единицах от 0 до 255
	Служебные (луч 2)	t21	нс	Время пролёта "вверх" для луча 2
		t22	нс	Время пролёта "вниз" для луча 2
		t2cp	нс	Среднее время пролёта для луча 2
		dt2	нс	Разница времени пролёта "вверх" и "вниз" для луча 2
		C2	м/с	Скорость ультразвука для луча 2
		T1	°С	Температура рабочей среды для луча 2
		Q_t2	м³/ч	Расход без коррекции (примерный) по данным луча 2
		Сигнал 2	–	Мощность сигнала луча 2 в условных единицах от 0 до 255

Основные параметры режима СЕРВИС (Настройки ППР1 и ППР2)

Группа	Отображение на индикаторе		Физический смысл рабочего параметра
	Символ параметра	Единицы измерений	
Настройки ППР1	Ду	м	Внутренний диаметр трубы ИУ расходомера для канала 1
	Q_{min}	м ³ /ч	Минимальное значение измеряемого расхода
	Q_{max}	м ³ /ч	Максимальное значение измеряемого расхода
	Длина кабеля	м	В одном луче для каждой пары датчиков ПЭП используется одинаковая длина кабеля до ЭБ: L1=L2 (не более 500 м)
	База 1	м	Расстояние между торцами датчиков ПЭП луча 1 (L_c_1)
	База 2	м	Расстояние между торцами датчиков ПЭП луча 2 (L_c_2)
	Проекция 1	м	Для хорды луча 1 датчиков проекция на поток (L_f_1)
	Проекция 2	м	Для хорды луча 2 датчиков проекция на поток (L_f_2)
	Угол 1	градусы, минуты	Для хорды угол наклона оси луча 1 датчиков ПЭП (α_1)
	Угол 2	градусы, минуты	Для хорды угол наклона оси луча 2 датчиков ПЭП (α_2)
	Смещение X1	м	Для хорды оси луча 1 датчиков ПЭП смещение от центра
	Смещение X2	м	Для хорды оси луча 2 датчиков ПЭП смещение от центра
	K1корр	-	Линейный коэффициент коррекции для луча 1
	K2корр	-	Линейный коэффициент коррекции для луча 2
	dt0 1	нс	Установка нуля на стоячей жидкости для луча 1
	dt0 2	нс	Установка нуля на стоячей жидкости для луча 2
	Направление 1	-	«Прямое/Обратное» – для луча 1 выбор направления учета +/-
	Направление 2	-	«Прямое/Обратное» – для луча 2 выбор направления учета +/-

Продолжение приложения Ж

Продолжение таблицы Ж.3

Группа	Отображение на индикаторе		Физический смысл рабочего параметра
	Символ параметра	Единицы измерений	
Настройки ППР2	Ду	м	Внутренний диаметр трубы ИУ расходомера для канала 1
	Q_{min}	м ³ /ч	Минимальное значение измеряемого расхода
	Q_{max}	м ³ /ч	Максимальное значение измеряемого расхода
	Длина кабеля	м	В одном луче для каждой пары датчиков ПЭП используется одинаковая длина кабеля до ЭБ: L3=L4 (не более 500 м)
	Перечень всех параметров аналогичен ППР1

Таблица Ж.4

Коды возможных ошибок расходомера

Код	Название	Статус	Описание
A0	ERR_EEPR_CONF	E	Ошибка чтения конфигурации в ПЗУ. В ПЗУ нет информации с корректной контрольной суммой
A1	ERR_NVRAM_STAT	E	Ошибка чтения состояния из энергонезависимого ОЗУ. В ОЗУ нет информации с корректной контрольной суммой
F0	ERR_ADC_INIT	E	Ошибка инициализации АЦП. Служебная ошибка
F1	ERR_ADC_TIME	E	Тайм-аут при проведении калибровки. Служебная ошибка
F2	ERR_ADC_CONF	E	Ошибка конфигурирования АЦП. Служебная ошибка
C1	ERR_OUT_OVL	W	Значение тока выходит за установленный диапазон. Необходимо изменить верхний предел расхода
C3	ERR_FOUT_OVL	W	Значение частоты выходит за установленный диапазон. Необходимо изменить верхний предел расхода
EE	ERR_MIF_OVL	W	Измеренный расход превышает максимальный для данного Ду
B0	ERR_RTC_FAIL	I	Ошибка запуска часов реального времени. При включении питания или сбросе диагностирован сброс информации о времени
B1	ERR_POW_UP	I	Отключение/включение электропитания расходомера. Код ошибки вместе с меткой времени сохраняется в архиве ошибок

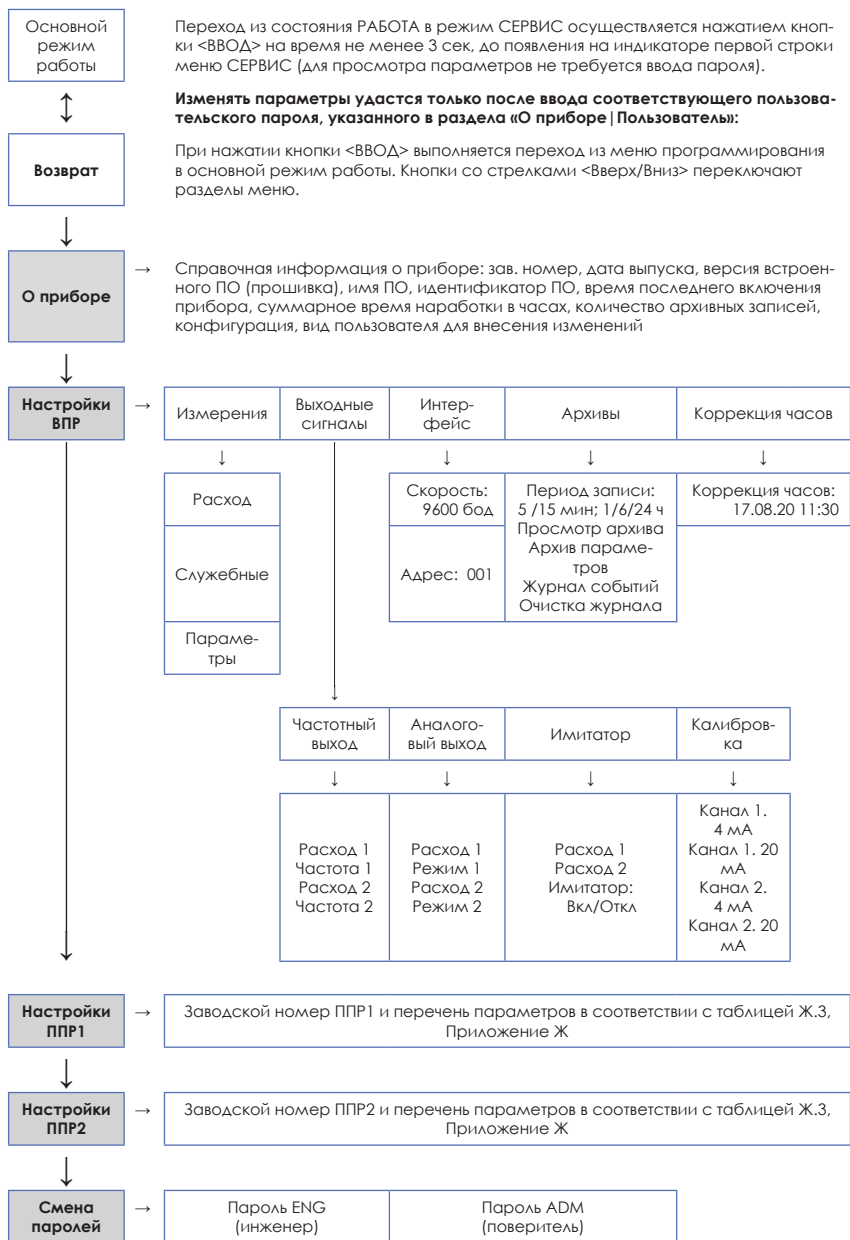
Продолжение приложения Ж

Продолжение таблицы Ж.4

Код	Название	Статус	Описание
C0	ERR_PAR_AOUT	I	Значения параметров аналогового выхода установлены неверно. Конфигурационные параметры установлены некорректно
C2	ERR_PAR_FOUT	I	Значения параметров частотного выхода установлены неверно. Конфигурационные параметры установлены некорректно

Статус ошибки: E – серьезная ошибка; W – предупреждение; I – информация.

ПРИЛОЖЕНИЕ И Структура меню СЕРВИС



Продолжение приложения И

Строки меню расходомера состоят из элементов:

- **разделы** – пункты меню, содержащие в своем составе другие подразделы более низкого уровня. Переход на второй и следующий уровни выполняется, при установленном на нужной строке курсоре, нажатием кнопки <ВВОД>;
- **поля** – отображают какую-либо информацию, либо в режиме СЕРВИС эти места доступны для изменения числового или символьного значения (признаком доступа к изменению является мигание значения на месте курсора). Изменение значения заканчивается нажатием кнопки <ВВОД>.

Таблица И.1

Уровни меню для доступа к параметрам прибора

Первый уровень	Второй уровень	Пояснения		
О приборе	Зав. номер	1234567	– заводской серийный номер прибора	
	Дата выпуска	XX.20	– месяц и год изготовления прибора	
	Версия ПО	1.20	– версия встроенного ПО (прошивка)	
	Наименов. ПО	УРС003	– имя используемой программы	
	Цифровой ID	0xD38B	– код идентификации ПО	
	Время вкл.	0000:00	– время последнего включения прибора	
	Наработка	0000:00	– суммарное время наработки в часах и мин	
	Записей	0000	– количество архивных записей	
	Конфигурация	2-2	– конфигурация: 2 канала имеют 2 луча	
	Пользователь	ENG	– уровень доступа для внесения изменений	
Настройки ВПР	Измерение		Расход	Отсечка низ 1 Отсечка верх 1 Установка нуля 1 Установка нуля 2
			Службные	– параметры из табл. Ж.2
			Параметры	C_{min} м/с C_{max} м/с Удержание, с U_{limit} В Кусил Сигнал 1 Сигнал 2
	Выходные сигналы		Подразделы перехода на третий уровень меню для установки параметров работы, соответствующих списку вторичного преобразователя расхода – ЭБ	
	Интерфейс			
	Архивы			
	Коррекция часов			
Настройки ППР1	перечень параметров в соответствии с таблицей Ж.3 Приложения Ж		Установка рабочих параметров первичного преобразователя 1	
Настройки ППР2	параметры как для «Настройки ППР1»		Установка рабочих параметров первичного преобразователя 2	
Смена паролей	Пользователь ADM		Подразделы перехода к меню установки паролей для соответствующей группы пользователей	
	Поверитель ENG			

Продолжение приложения И

Измерение -> Служебные		
Q_t1	м³/ч	Расход без коррекции (примерный) по данным луча 1
Сигнал 1	-	Мощность сигнала луча 1 в условных единицах от 0 до 255
t21	нс	Время пролёта («вверх») для луча 2
t22	нс	Время пролёта («вниз») для луча 2
t2cp	нс	Среднее время пролёта для луча 2
dt2	нс	Разница времени пролёта («вверх») и («вниз») для луча 2
C2	м/с	Скорость ультразвука (УЗ) для луча 2
T2	°С	Температура рабочей среды для луча 2
Q_t2	м³/ч	Расход без коррекции (примерный) по данным луча 2
Сигнал 2	-	Мощность сигнала луча 2 в условных единицах от 0 до 255

► **Параметры** – дополнительные общие настройки работы.

Измерение -> Служебные		
C _{min}	м/с	Минимальная скорость УЗ в жидкости, если меньше – измерения неверные
C _{max}	м/с	Максимальная скорость УЗ в жидкости, если больше – измерения неверные
Удержание	с	Время удержания выходов в случае пропадания сигналов
Уимп	В	Амплитуда напряжения для импульса, подаваемого на ПЭП
Кусил	-	Коэффициент усиления УЗ сигнала в ЭБ
Сигнал 1	-	Мощность сигнала луча 1 в условных единицах от 0 до 255
Сигнал 2	-	Мощность сигнала луча 2 в условных единицах от 0 до 255

Меню «НАСТРОЙКИ ВПР | Выходные сигналы» (третий уровень) позволяет настроить выходные информационные сигналы ЭБ:

► . В Ы Х О Д Н Ы Е	С И Г Н А Л Ы	– точка возврата в меню «НАСТРОЙКИ ВПР»
Ч а с т о т н ы й		– наименование подразделов для перехода к
А н а л о г о в ы й		меню четвертого уровня по каждому параметру
И м и т а т о р		из приведенного перечня
К а л и б р о в к а		

Продолжение приложения И

Подразделы выполняют функции:

► **Частотный** – программируются установки двух частотных выходов в виде импульсных сигналов, пропорциональных измеряемым расходам. Максимальная частота следования импульсов может составлять 2000 Гц (по умолчанию установлена частота – 1000 Гц).

Выходные сигналы -> Частотный		
Расход 1	м ³ /ч	В канале 1 указывается значение измеренного расхода – QF
Частота 1	Гц	В канале 1 задается частота выходных импульсов для значения QF
Расход 2	м ³ /ч	В канале 2 указывается значение измеренного расхода – QF
Частота 2	Гц	В канале 2 задается частота выходных импульсов для значения QF

В строке Частота 1 (Частота 2) вводится значение частоты следования выходных импульсов, которая должна соответствовать расходу | QF |, указанному в поле «Расход 1 (Расход 2)». В каждом канале выходная частота пропорциональна абсолютной величине измеренного расхода – рисунок И.1 (при необходимости, значение | QF | может быть не только меньше | Q_{max} |, но и больше его).

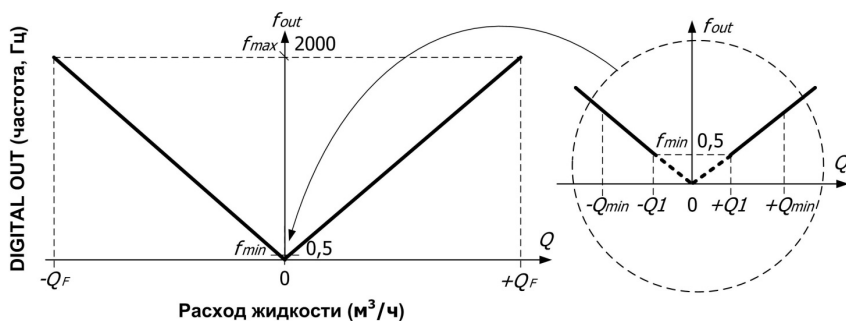


Рисунок И.1 – Вид характеристики частотного выходного сигнала

► **Аналоговый** – задаются параметры нормирования выходного тока 4...20 мА для вывода результатов измерения расхода в двух каналах.

Значение расхода не может превышать максимальный возможный расход для применяемого диаметра D_u .

Продолжение приложения И

Выходные сигналы -> Аналоговый		
Расход 1	$\text{м}^3/\text{ч}$	Максимальное значение измерения расхода в канале 1
Режим 1	-	Вид характеристики выходного сигнала канала 1 (рисунок И.2): АБС (по умолчанию) – ток пропорционален абсолютной величине расхода (4 мА при нулевом расходе); СРЕДН – среднее значение (12 мА соответствует нулевому расходу)
Расход 2	$\text{м}^3/\text{ч}$	Максимальное значение измерения расхода в канале 2
Режим 2	-	Вид характеристики выходного сигнала канала 2 (рисунок И.2): АБС (по умолчанию) – ток пропорционален абсолютной величине расхода (4 мА при нулевом расходе); СРЕДН – среднее значение (12 мА соответствует нулевому расходу)

Значение расхода не может превышать максимальный возможный расход для применяемого диаметра Ду.

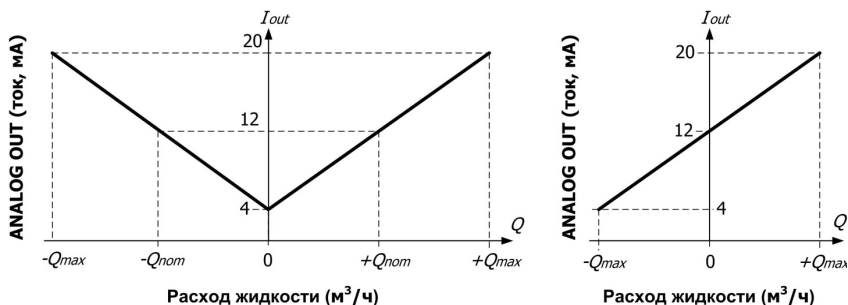


Рисунок И.2 – Вид характеристики токового выходного сигнала в зависимости от установленной опции в подпунктах «Выходные сигналы | Аналоговый | Режим 1/2»

► **Имитатор** – задаются параметры работы имитатора, который служит для настройки канала измерения расхода в АСУТП и позволяет имитировать на выходах расходомера сигналы, пропорциональные расходу, заданному в поле «Расход». При этом реальный расход в трубопроводе не имеет значения – включенный имитатор оказывает влияние на все выходы: частотный/импульсный и токовый.

Продолжение приложения И

Выходные сигналы -> Имитатор

Расход 1	м ³ /ч	Поле ввода значения имитируемого расхода в канале 1 (Qouf)
Расход 2	м ³ /ч	Поле ввода значения имитируемого расхода в канале 2 (Qouf)
Имитатор	-	Управление режимом работы имитатора: ОТКЛЮЧЕН/ВКЛЮЧЕН

► **Калибровка** – задаются параметры для калибровки выходных токов в каналах.

Выходные сигналы -> Калибровка

Канал 1	4 мА	Коррекция выходного сигнала 1 в точке 4 мА
Канал 1	20 мА	Коррекция выходного сигнала 1 в точке 20 мА
Канал 2	4 мА	Коррекция выходного сигнала 2 в точке 4 мА
Канал 2	20 мА	Коррекция выходного сигнала 2 в точке 20 мА

Методика коррекции: когда УРС выдает в каждом канале крайние сигналы диапазона, значения измеряются с помощью эталонного миллиамперметра, показания которого вносятся в соответствующее поле меню. Коррекцию для каждого выходного канала прибора необходимо проводить в двух точках (4 и 20 мА).

Меню «НАСТРОЙКИ ВПР | Интерфейс» (третий уровень) настройки рабочих параметров порта RS-485:

Скорость	бод	Список выбора одного из значений скорости обмена по интерфейсу RS-485: 4800, 9600, 19200 и 38400 (бит/с)
Адрес	-	В поле задается адрес расходомера на шине обмена данными – допустимые значения от 1 до 246

Меню «НАСТРОЙКИ ВПР | Архивы» (третий уровень) настройки параметров хранения данных о значениях накопленного объема расхода в двух направлениях (в положительном и отрицательном), дате, времени и кодах ошибок. Архив является кольцевым, новые записи замещают наиболее старые.

Меню «Архивы» содержит подразделы:

► **Период записи 1 час** – в поле устанавливается период времени, через который будет производиться запись в архив:

Продолжение приложения И

5 мин; 15 мин; 1 час; 6 часов; сутки (информация сохраняется в энергонезависимой памяти).

► **Просмотр архива** – подраздел позволяет просмотреть имеющиеся записи измерений в архиве. Прокрутка записей осуществляется при помощи горизонтальных стрелок <Вправо>, <Влево>. Каждая запись состоит из нескольких полей: номер записи, дата/время записи, состояние прибора, коды накопленных ошибок, накопленный объем на время записи, а также минимальный и максимальный расход за время с предыдущей записи (за установленный интервал в поле «Период записи»). Выход из режима просмотра осуществляется клавишей <ВВОД>. Архив можно читать удаленно на ПК при помощи программы «Симастер».

► **Архив параметров** – подраздел позволяет просмотреть имеющиеся записи о внесении изменений в рабочие параметры прибора. Содержит дату изменения параметра, номер параметра, старое и новое значение в шестнадцатеричном виде. Архив можно читать удаленно на ПК при помощи программы «Симастер».

► **Журнал событий** – подраздел позволяет просмотреть имеющиеся записи о появлении ошибок. Запись хранит код и дату ошибки.

► **Очистка журнала** – подраздел позволяет удалить все имеющиеся записи в архиве измерений и журнале событий.

Меню «НАСТРОЙКИ ВПР | Коррекция часов» (третий уровень) – подраздел для установки текущей даты и времени. При помощи горизонтальных стрелок пользователь переводит указатель на цифру, которую следует изменить. При помощи вертикальных стрелок находится требуемая цифра.

Правильно настроенные данные даты и времени подтверждаются нажатием кнопки <ВВОД>.

ПРИЛОЖЕНИЕ К Программе для расходомера

Для работы с расходомером может использоваться программа «Симастер (SiMaster)», которая реализует дистанционный мониторинг, диагностику и настройку приборов, относящихся к группе электронных расходомеров. Для связи с приборами используется стандартный протокол ModBus RTU – в информационной сети RS-485 может быть подключено много приборов, но одновременно программа «Симастер» может работать только с одним из них.

Для настройки канала соединения в программе «SiMaster» активируют команду «Настройки COM» – в открывшейся экранной форме «ComSettingsWindow» (рисунок К.1) для каждой строки выбирают параметры из соответствующего контекстного меню прокрутки списков:

- номер используемого преобразователем интерфейсов RS-485/USB порта ПК (обычно номер бывает от COM2 до COM9);
- скорость связи (38400/19200/9600/4800 бит/с) – по умолчанию 9600 бит/с;
- таймаут опроса (временной интервал для получения информации от прибора – от 100 до 2000 мс) – по умолчанию 1000 мс.

Подтверждается выбор нажатием кнопки «Сохранить».

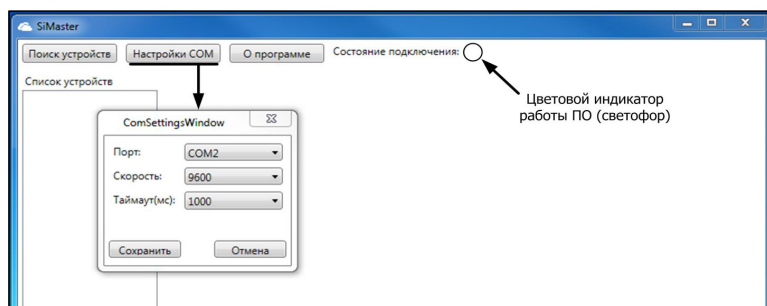


Рисунок К.1 – Вид Главного окна программы до настройки связи с прибором

Связь программы Симастер с прибором запускается из основного меню командой «Поиск устройств» – в открывшейся экранной форме можно выбрать для опроса конкретный адрес устройства в локальной сети или указать перечень адресов для сканирования в диапазоне от 1 и до 247. Подтверждается выбор нажатием кнопки «Найти» (рисунок К.2). Подтверждается выбор нажатием кнопки «Сохранить».

Примечания:

1) По интерфейсу RS-485 одновременно может быть подключено несколько приборов, но тогда сетевые адреса у них должны отличаться.

Продолжение приложения К

2) Если после опроса прибора через заданный в программе интервал таймаута не получен ответ, то появляется сообщение об ошибке соединения.

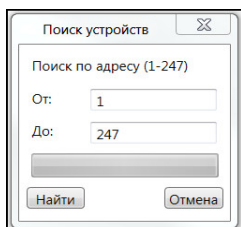


Рисунок К.2 – Экранная форма («Поиск устройств»)

При успешном завершении процесса в секторе «Список устройств» отобразится перечень доступных приборов, рисунок К.3.

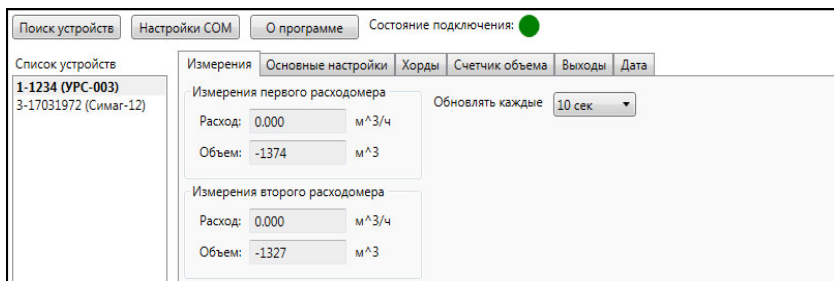


Рисунок К.3 – Пример вида окна программы при связи с выбранным прибором

На вкладках окна программы будут отображаться соответствующие технические параметры, рисунок К.4.

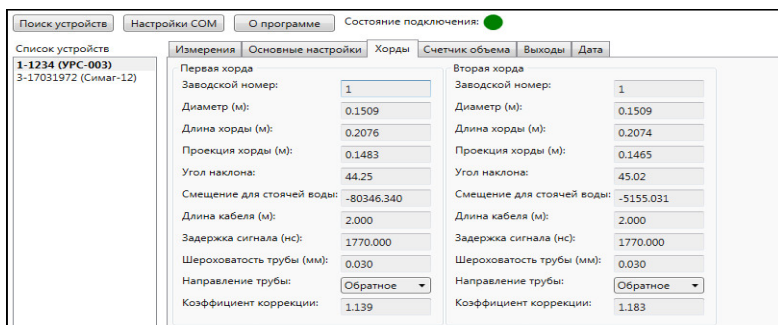


Рисунок К.4 – Пример вида вкладок программы с рабочими параметрами УРС-003



Россия, Москва, 117105, Варшавское шоссе, 37А

8 (800) 600-43-90 - звонок по России бесплатный

+7 (495) 380-21-64

sales@geolink.ru

www.geolink.ru